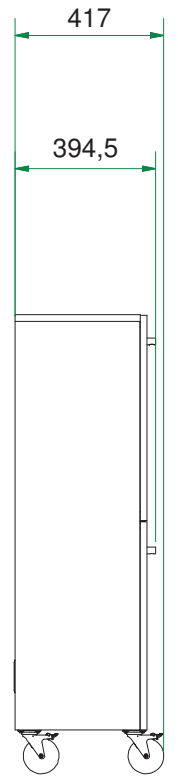
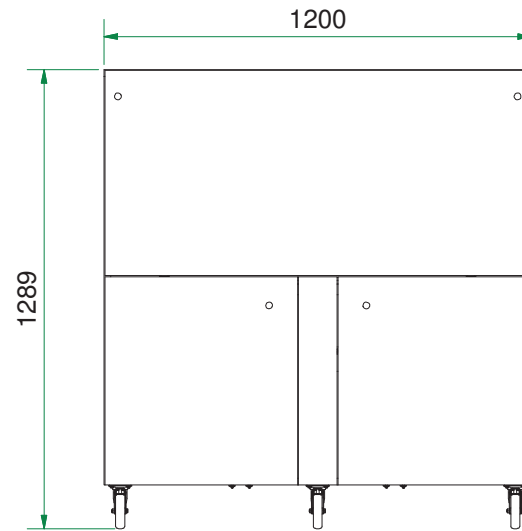
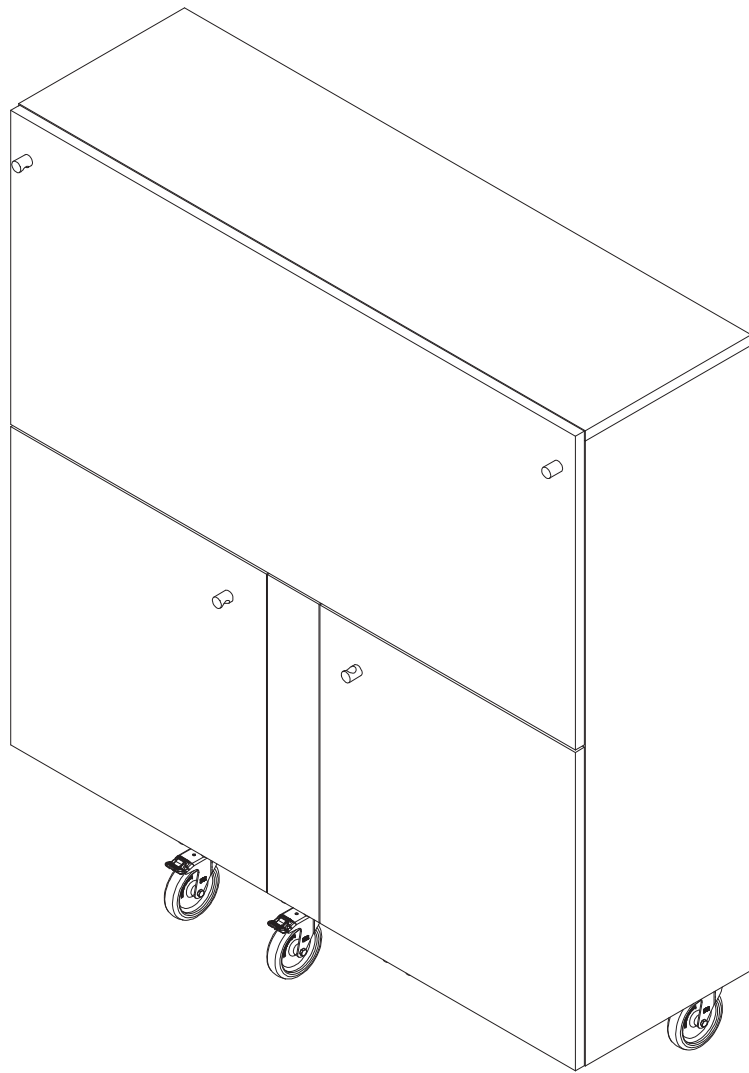
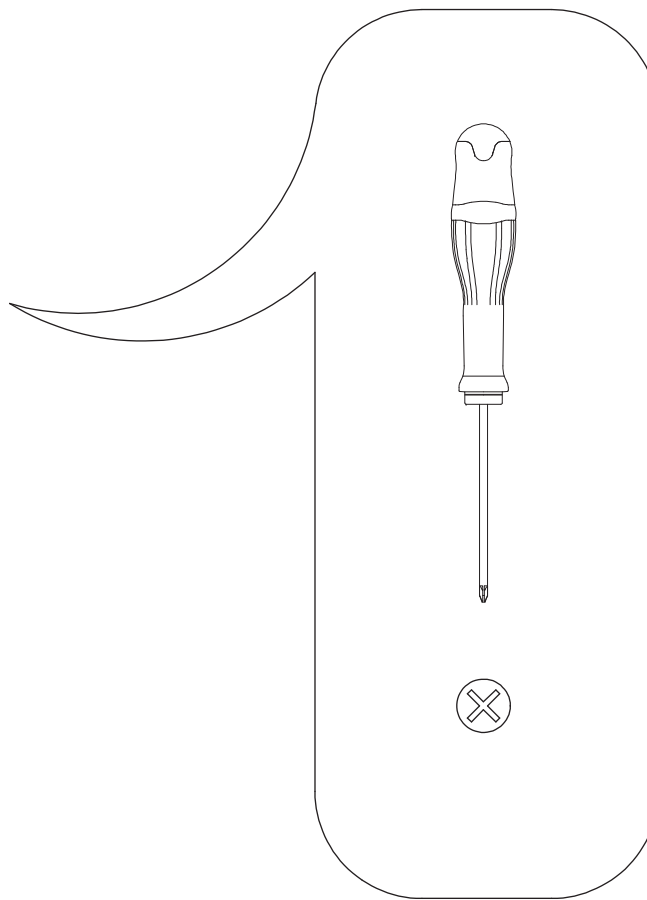
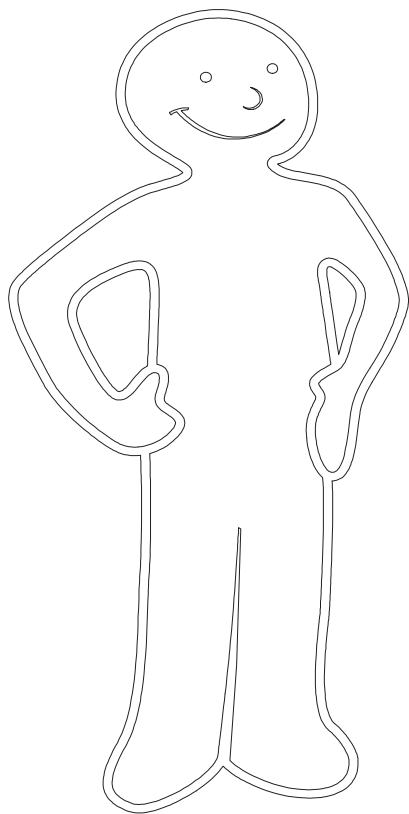
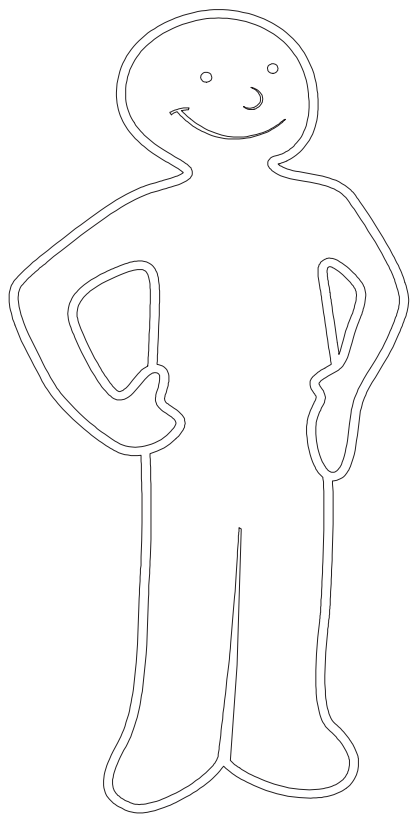


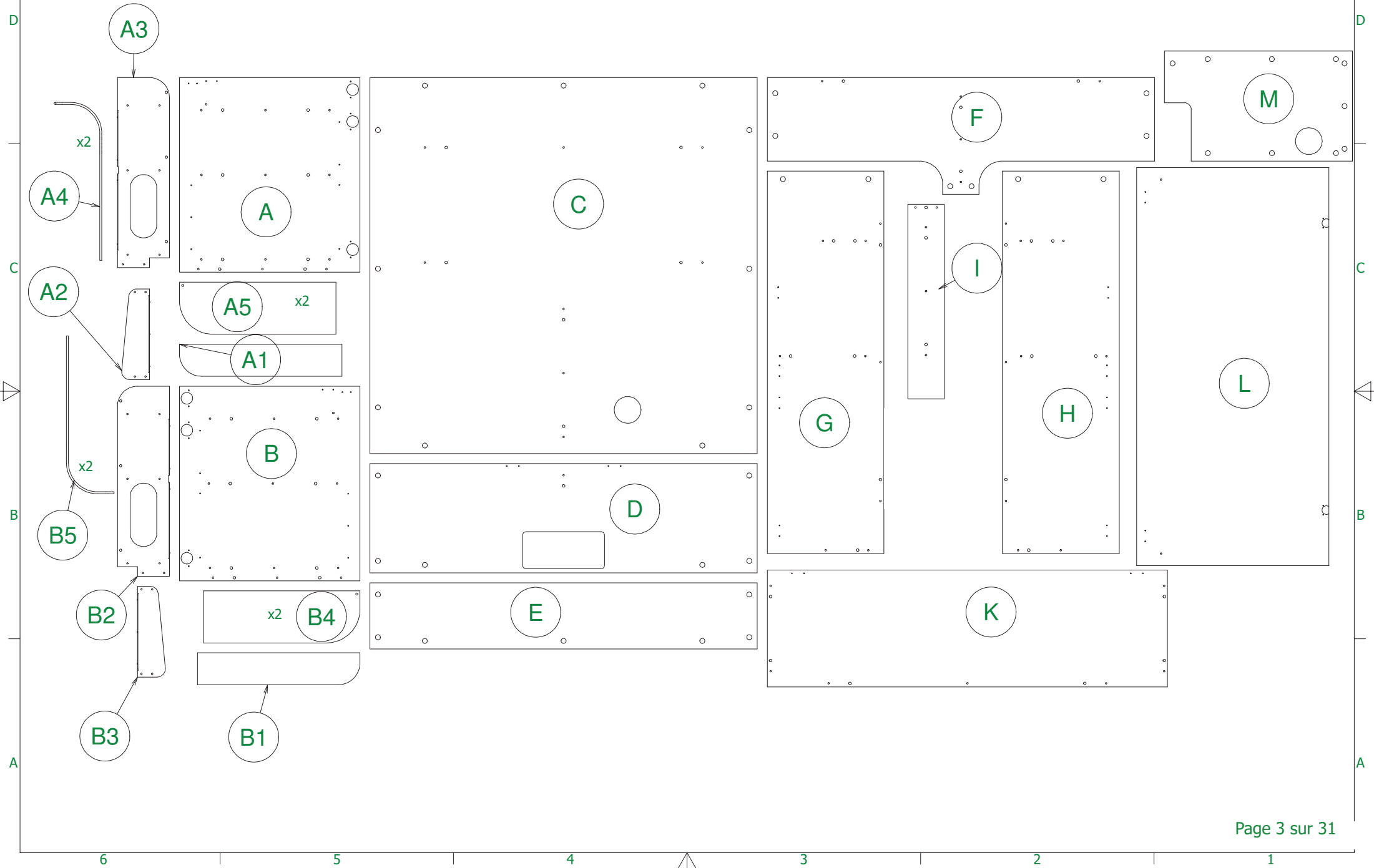
BEEBOP

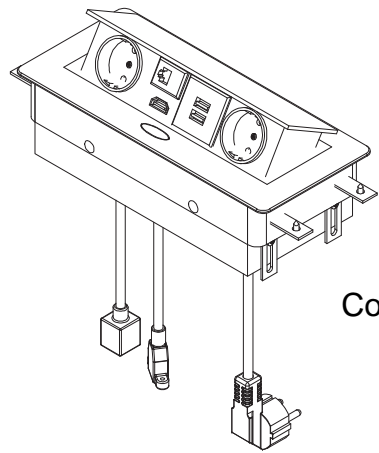


Nécessaire pour le montage



Planches nécessaires pour le montage

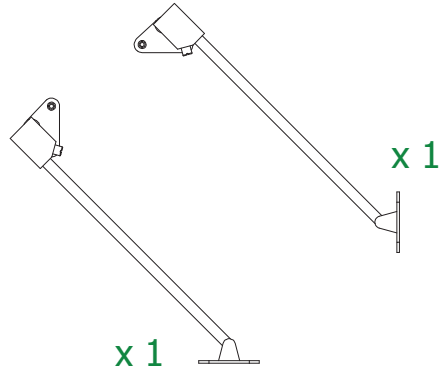




x 1

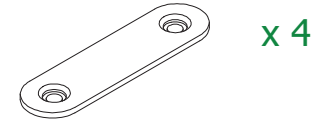
Compris dans le colis

3,9 x 6,5
x 12

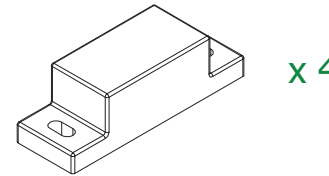


x 1

x 1

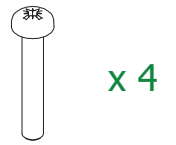


x 4



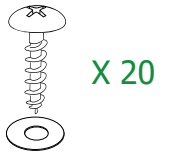
x 4

4 x 25



x 4

5 x 20 + rondelles

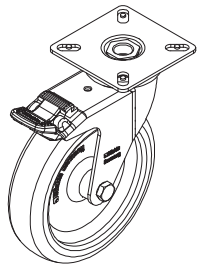


x 20

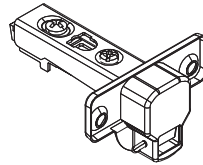
4 x 16



x 34



x 5



x 6



x 6



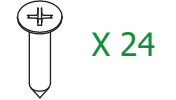
x 62

3 x 13



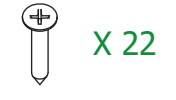
x 4

4 x 16



x 24

3,5 x 16

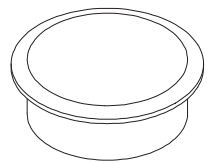


x 22

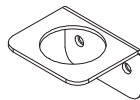
3 x 13



x 4



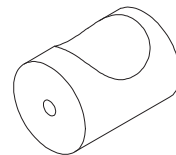
x 2



x 2



x 14

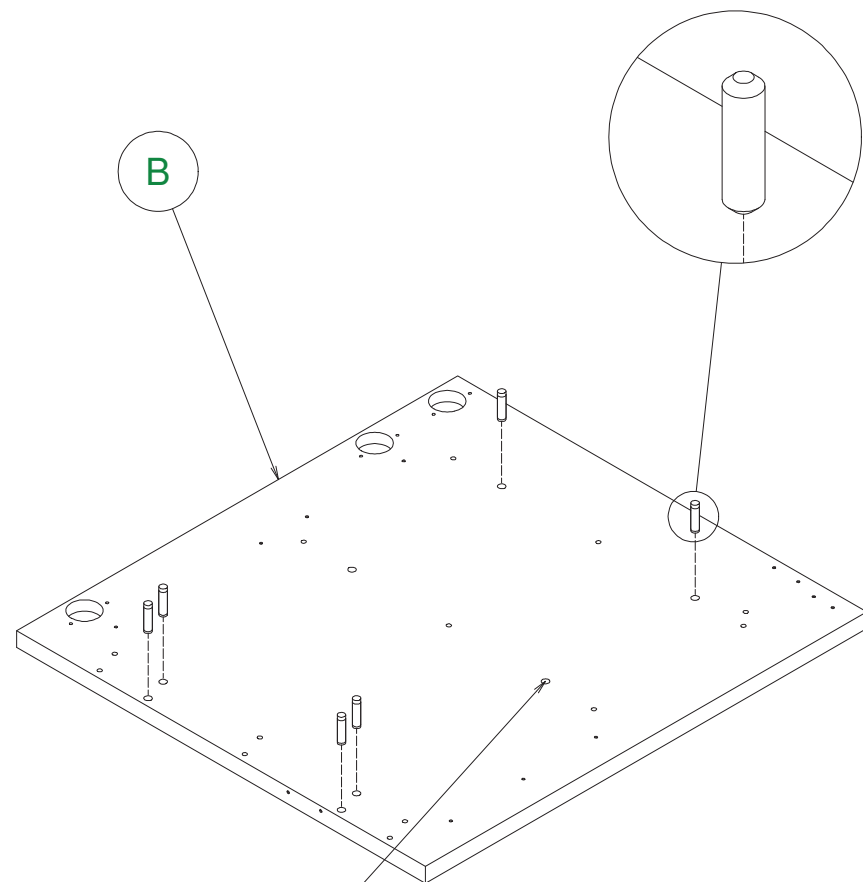
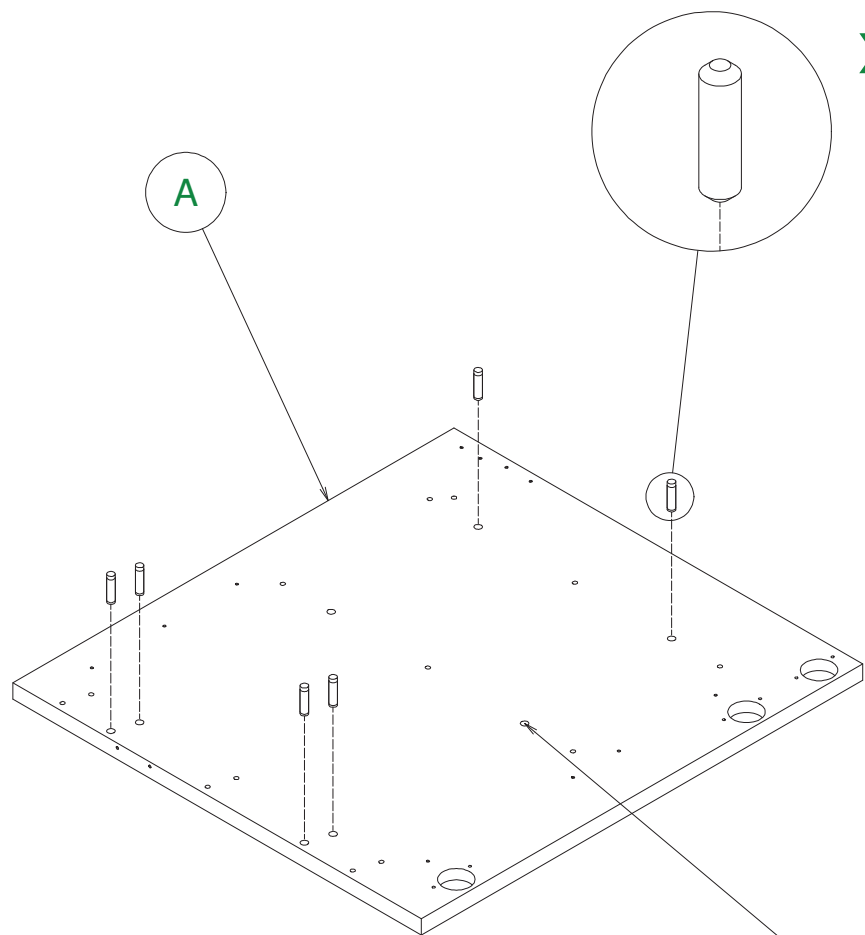


x 4



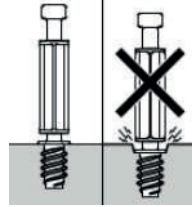
x 46

1

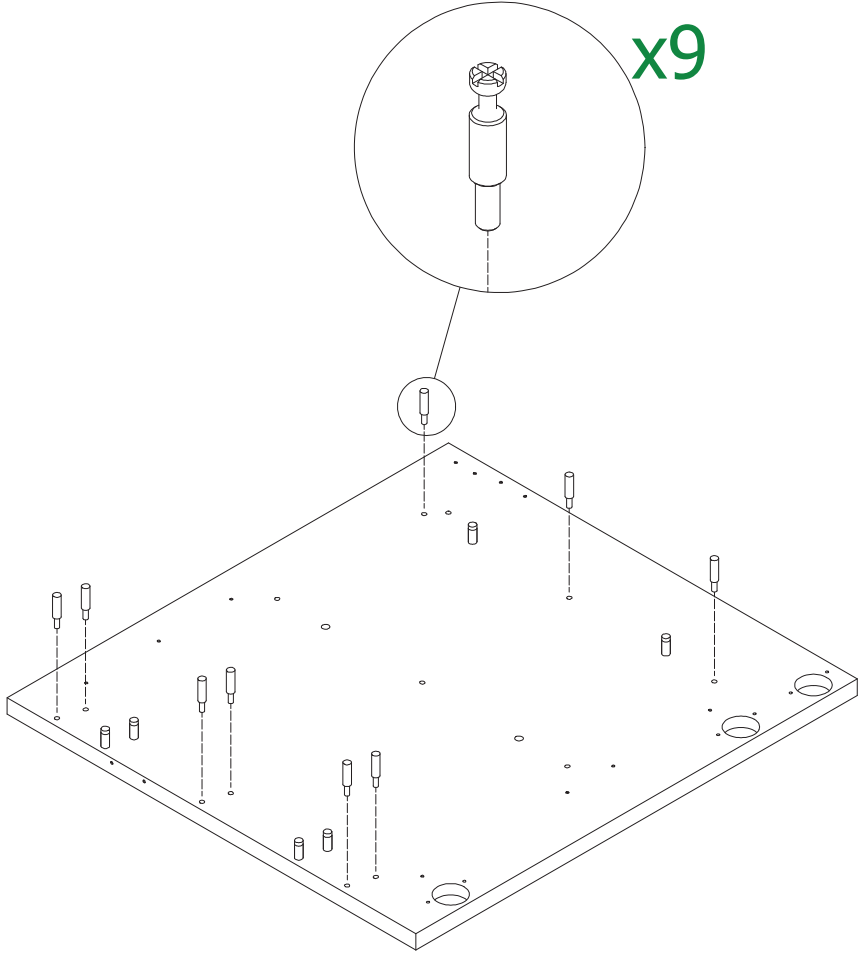


Vous avez la possibilité
de positionner la tablette haute,
au centre de la porte

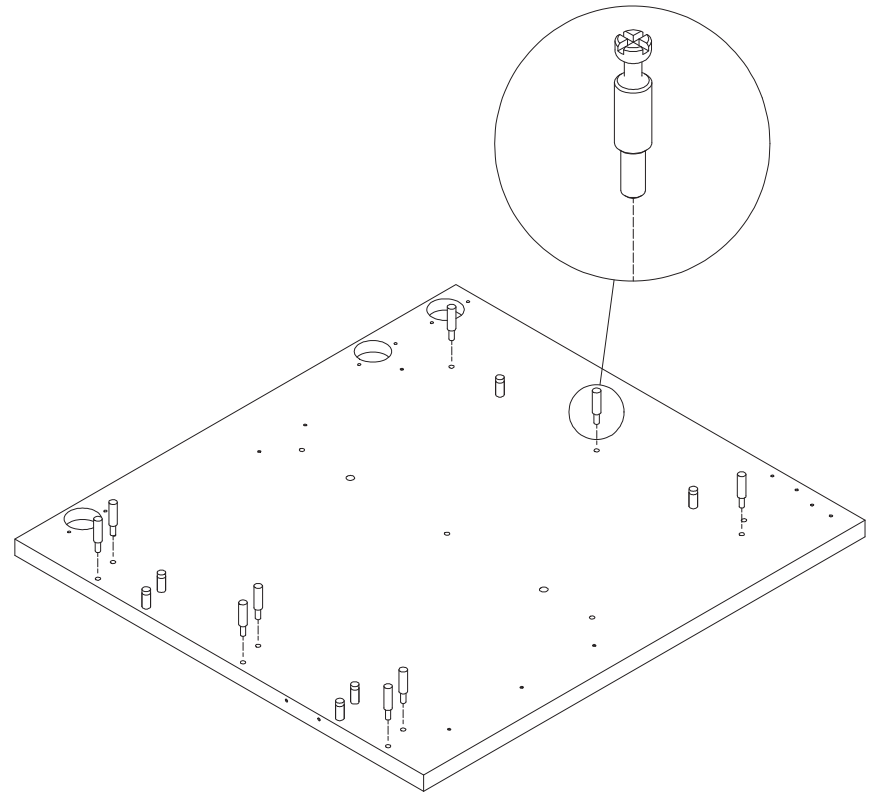
2



x9



x9



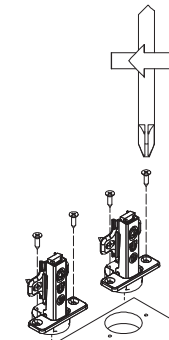
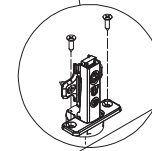
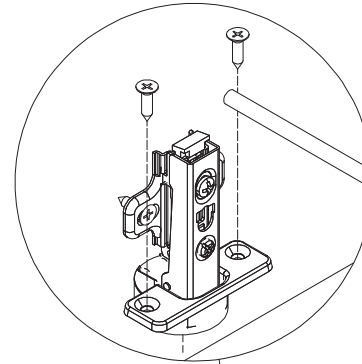
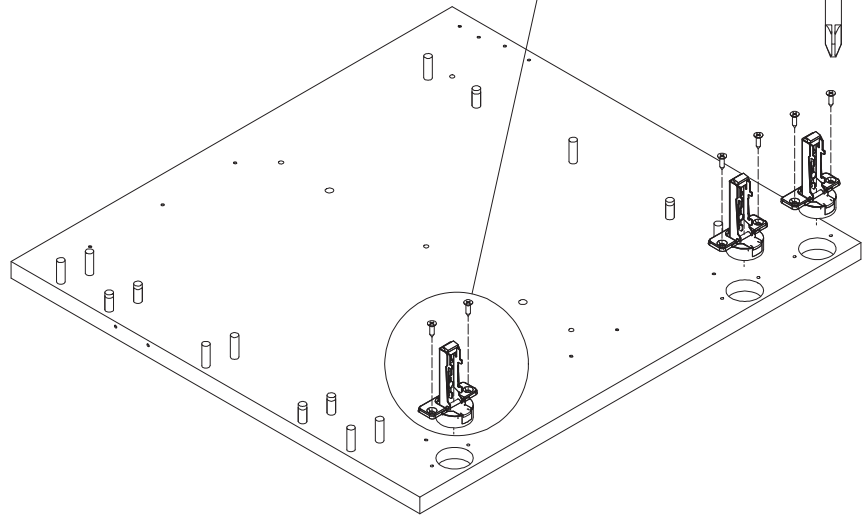
3

4 x 16

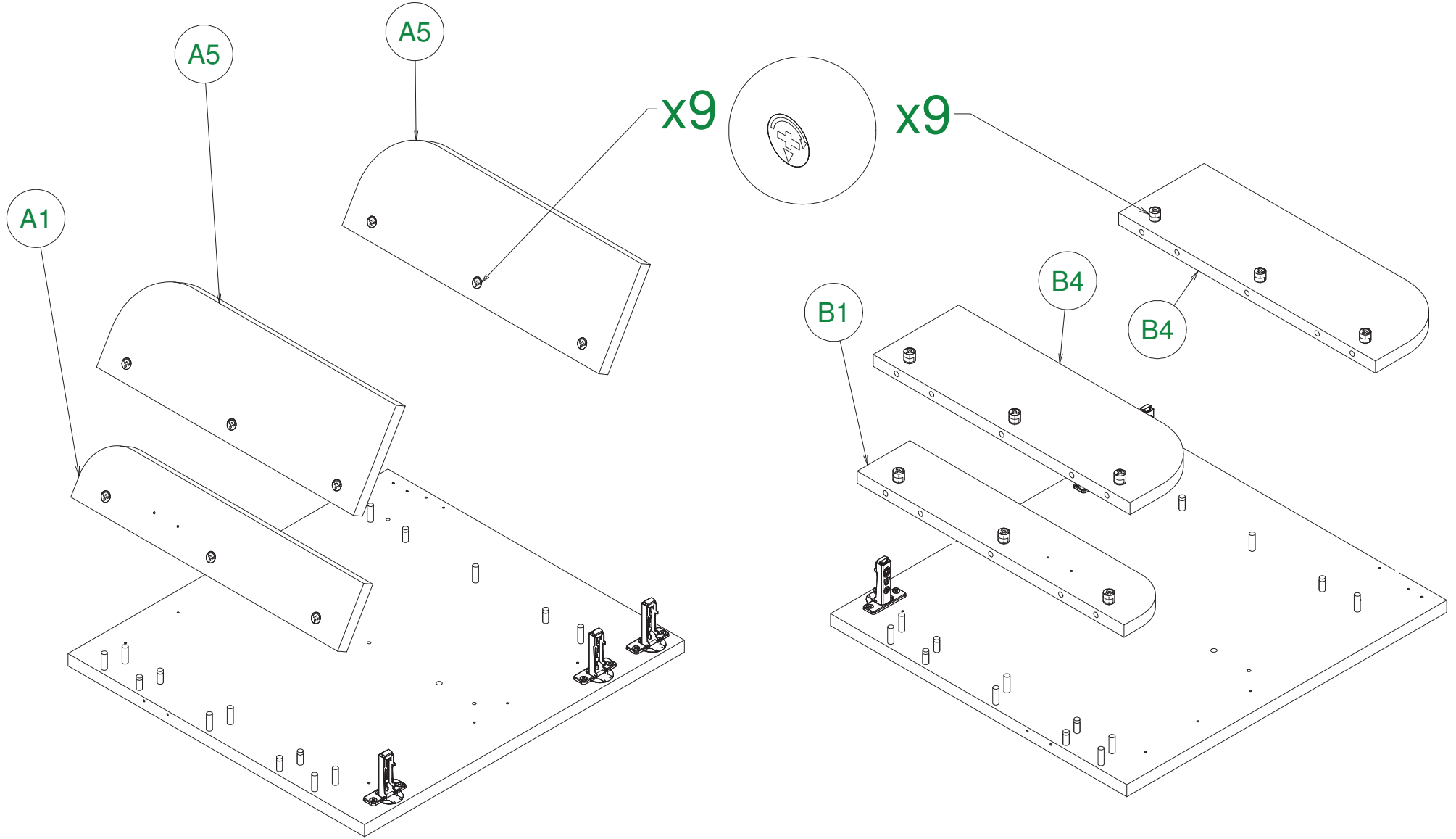


x 3

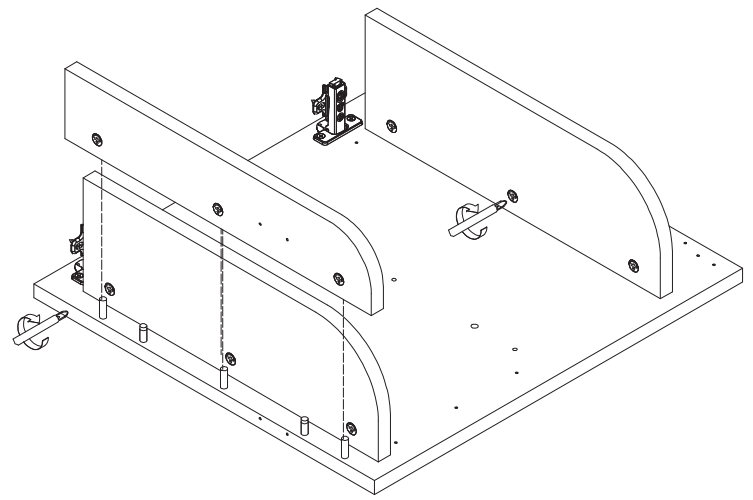
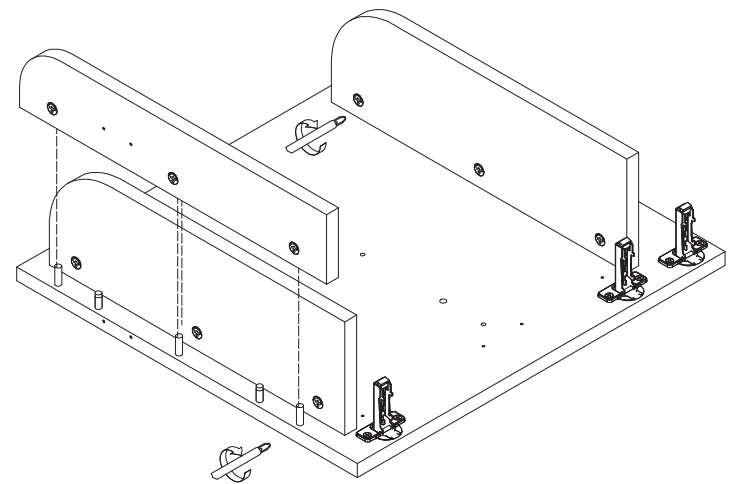
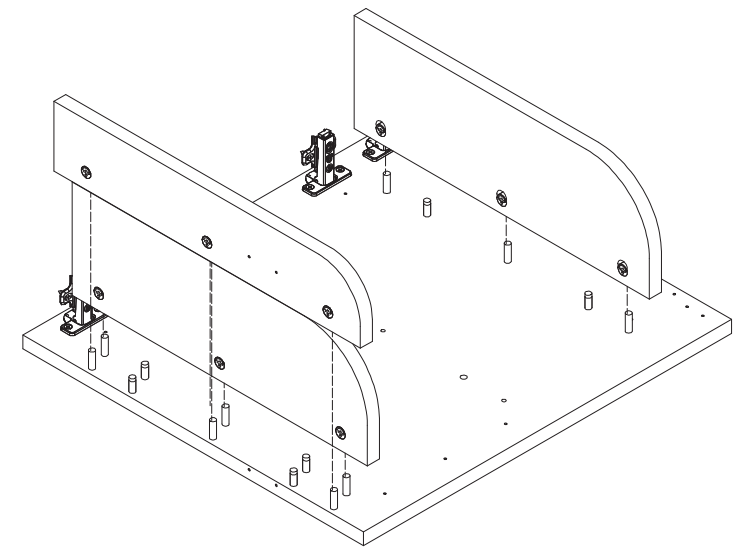
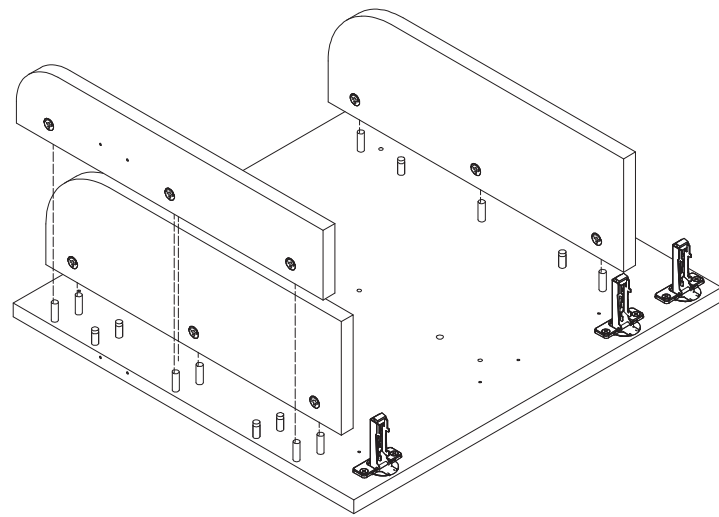
x 3



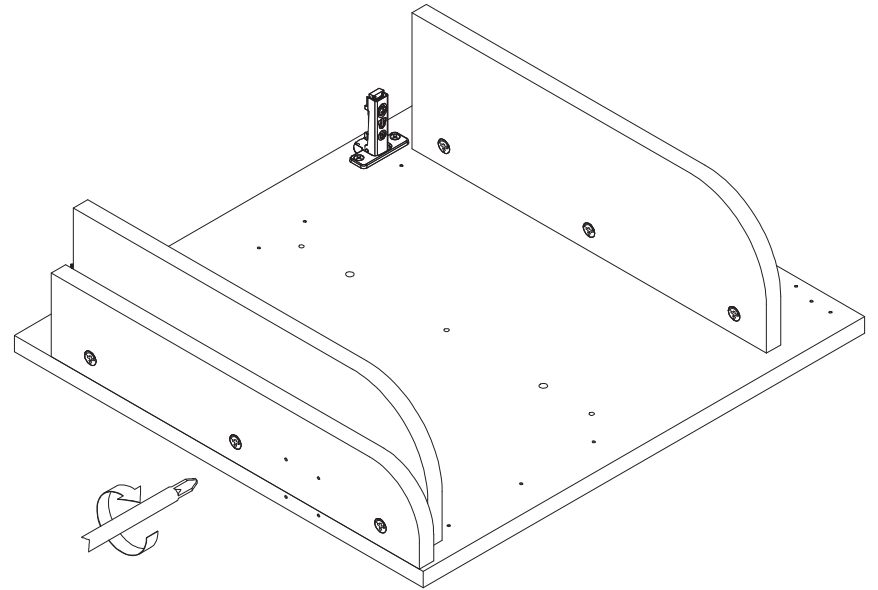
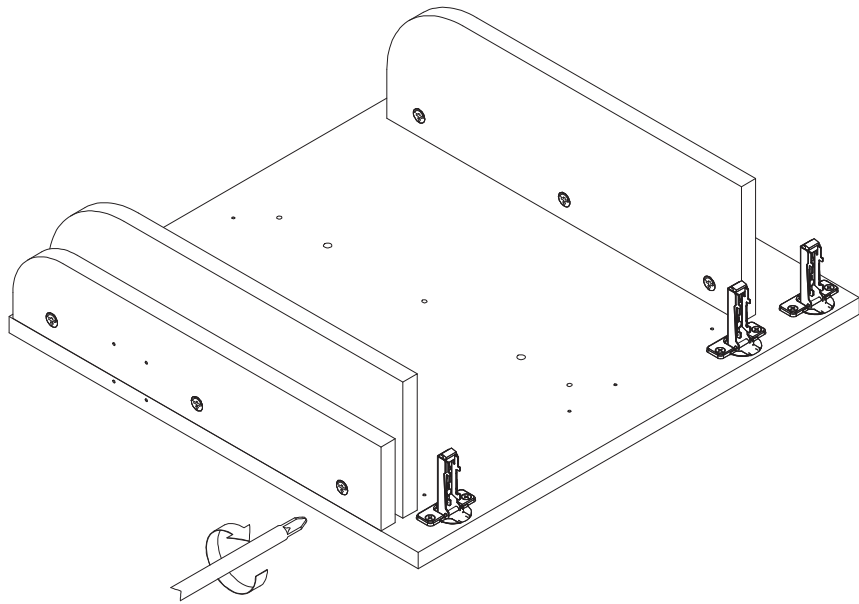
4



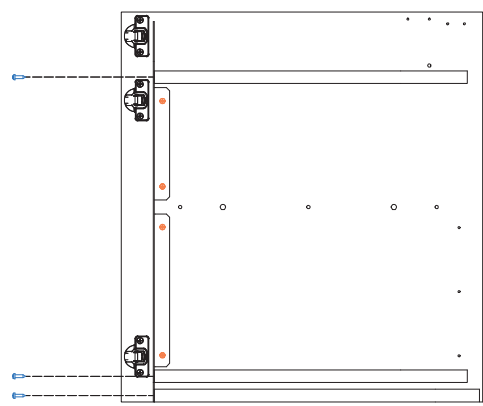
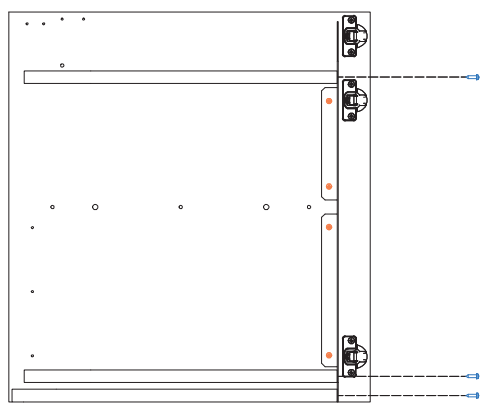
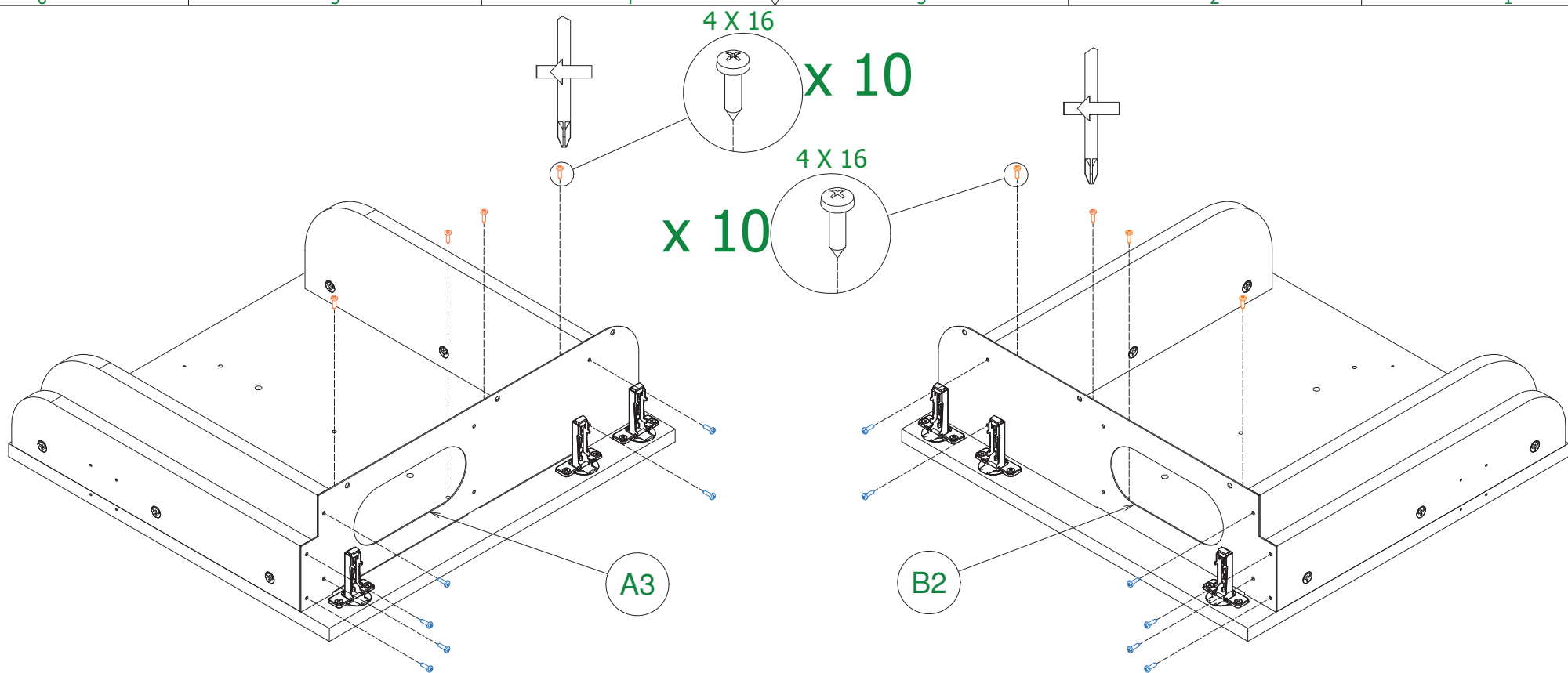
5



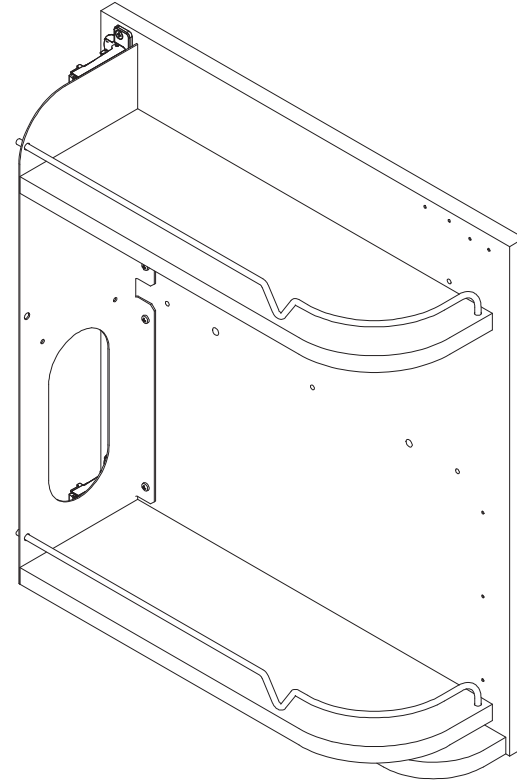
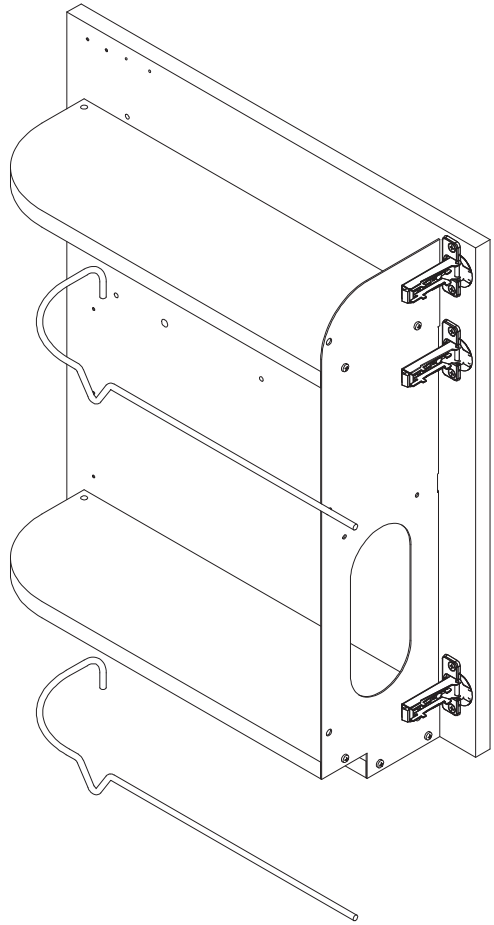
6



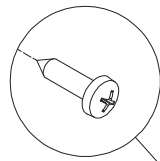
7



8



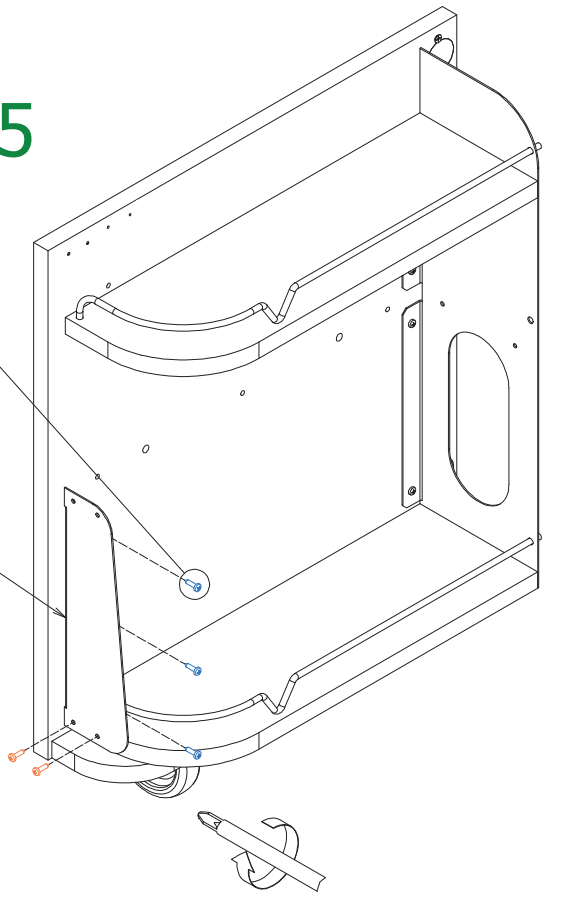
9



x 5

4 X 16

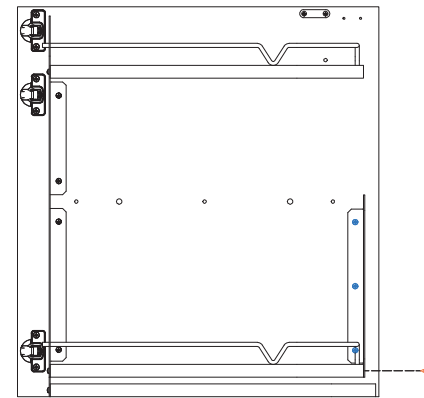
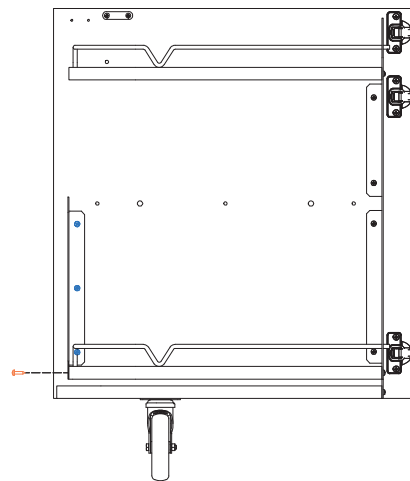
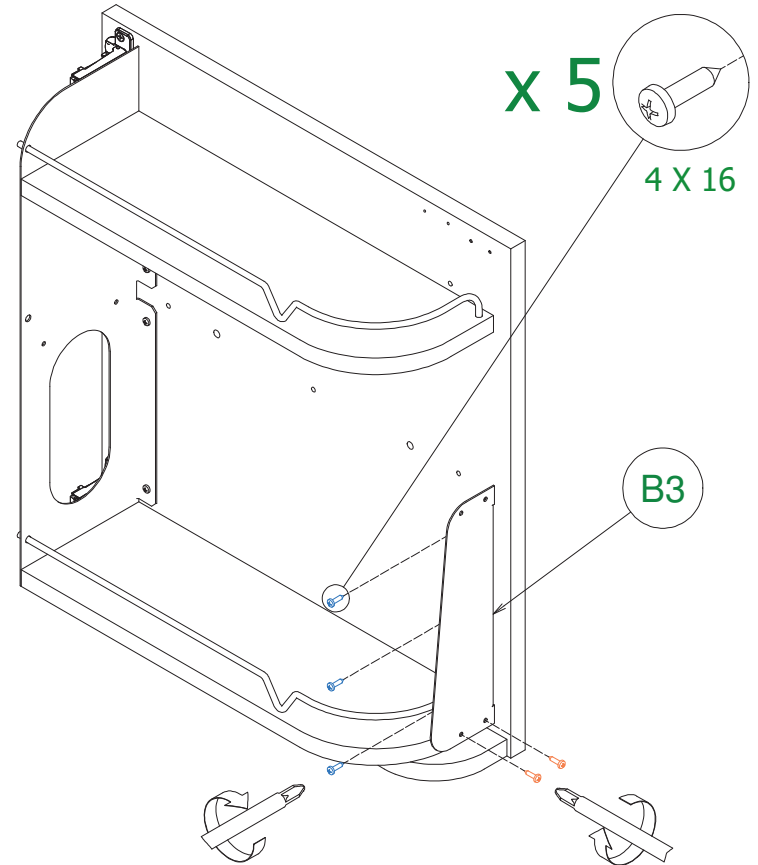
A2



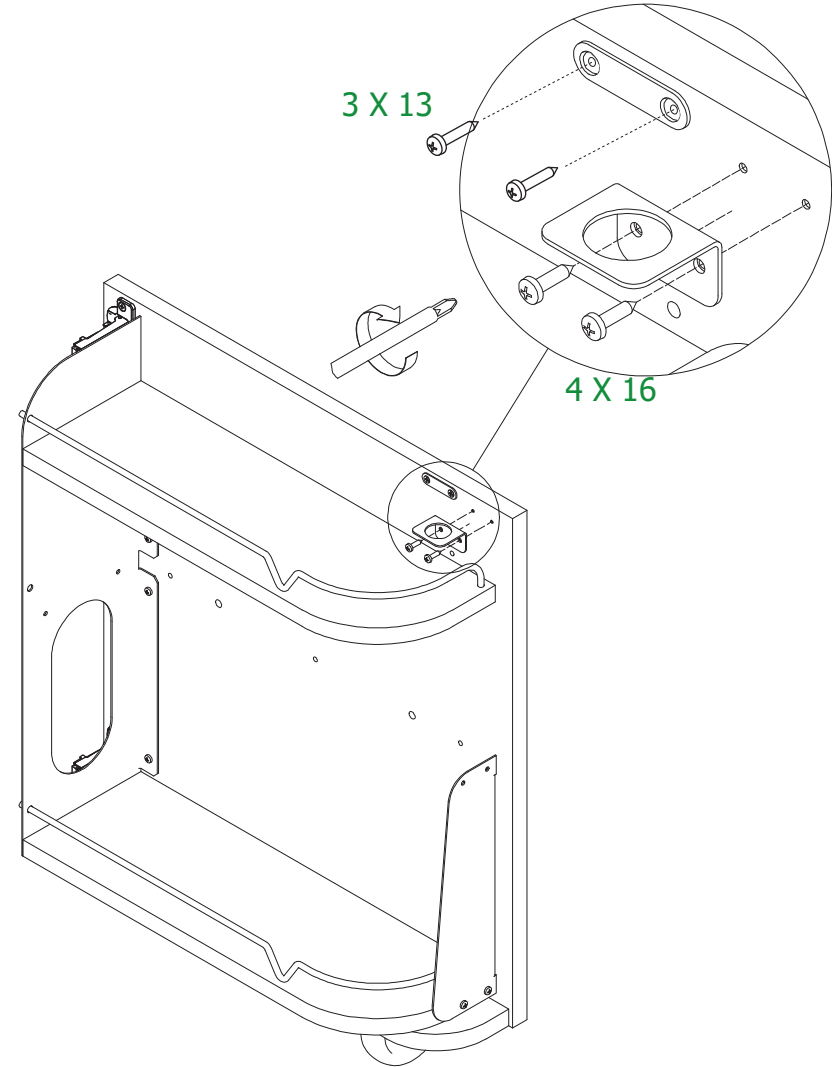
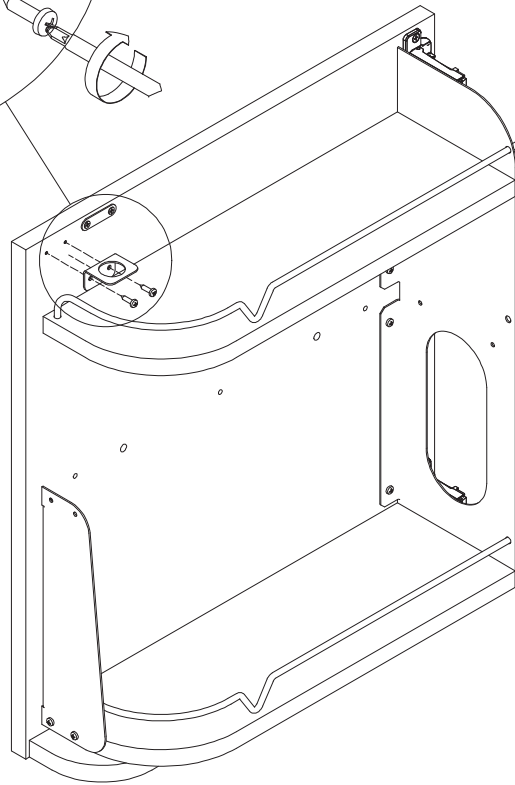
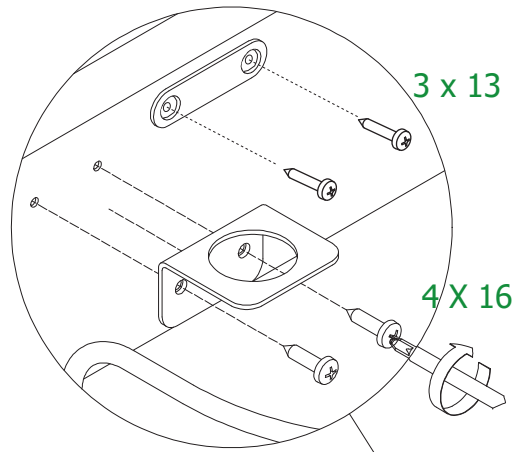
x 5

4 X 16

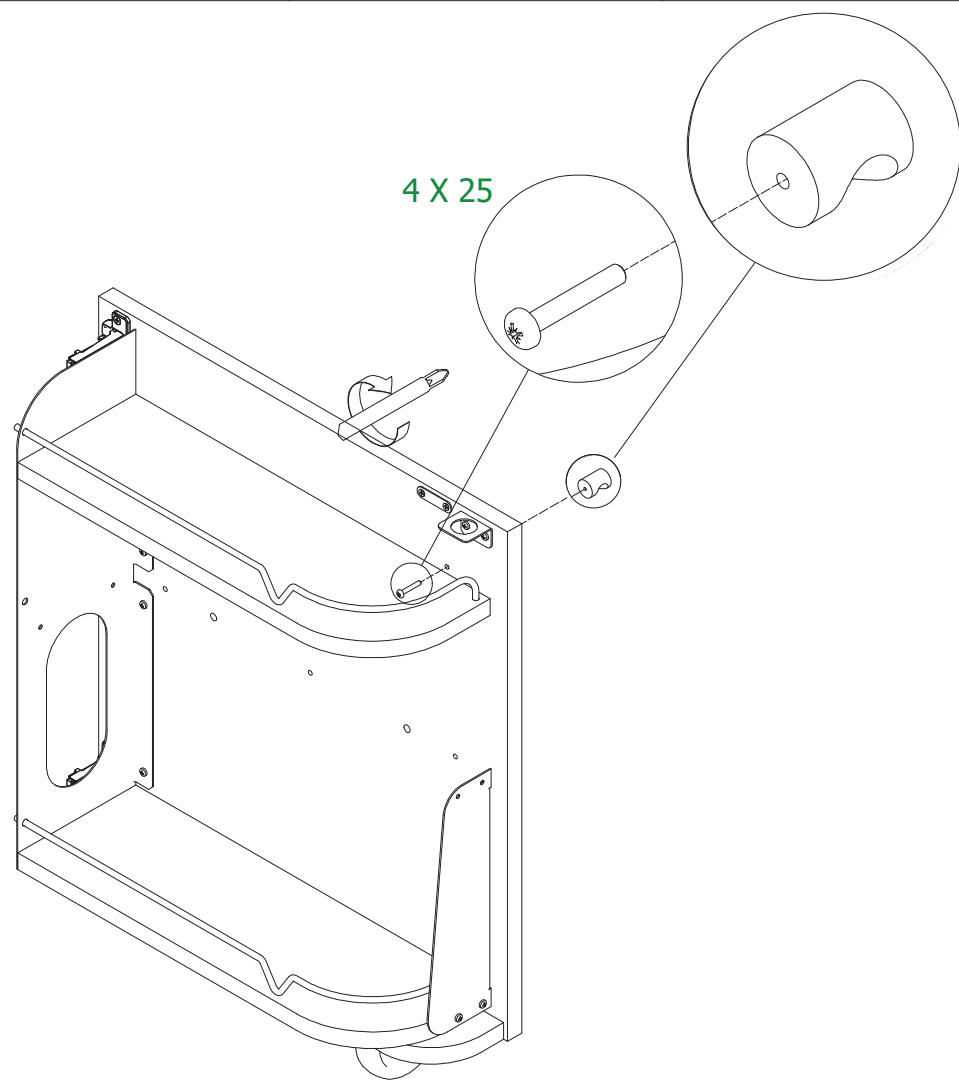
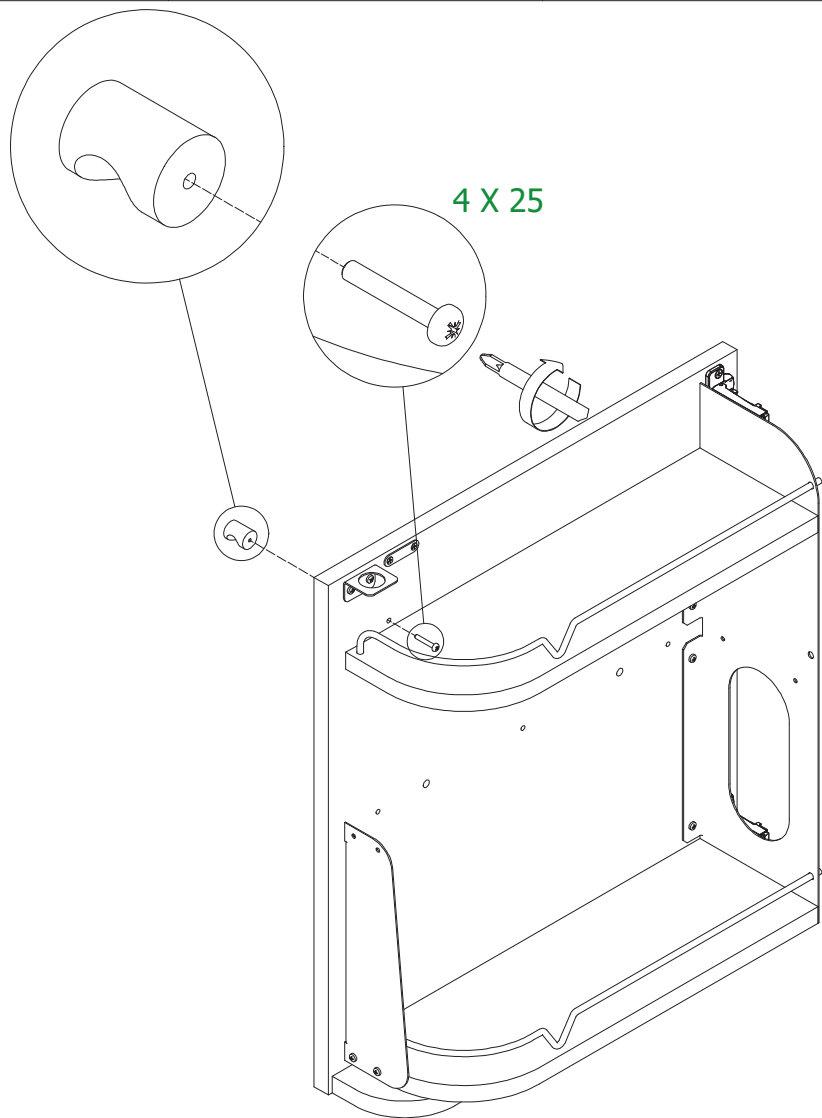
B3



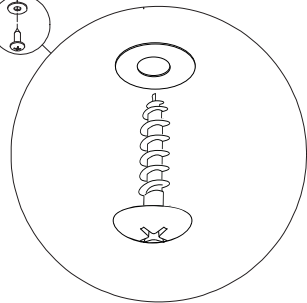
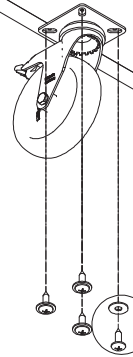
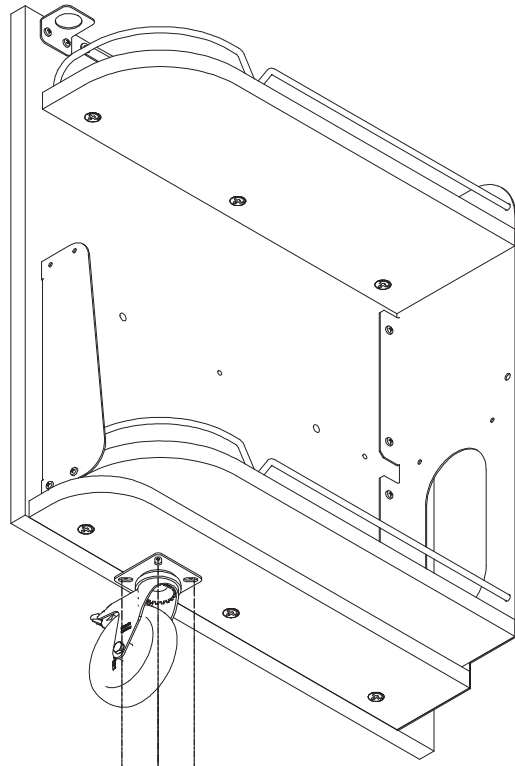
10



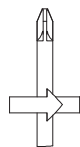
11



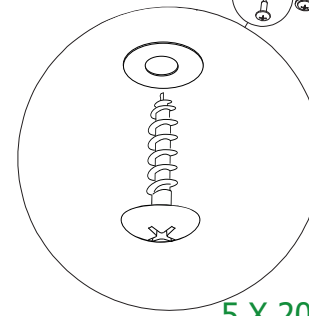
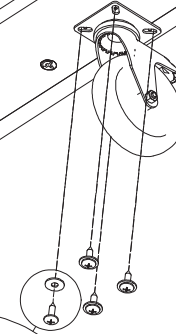
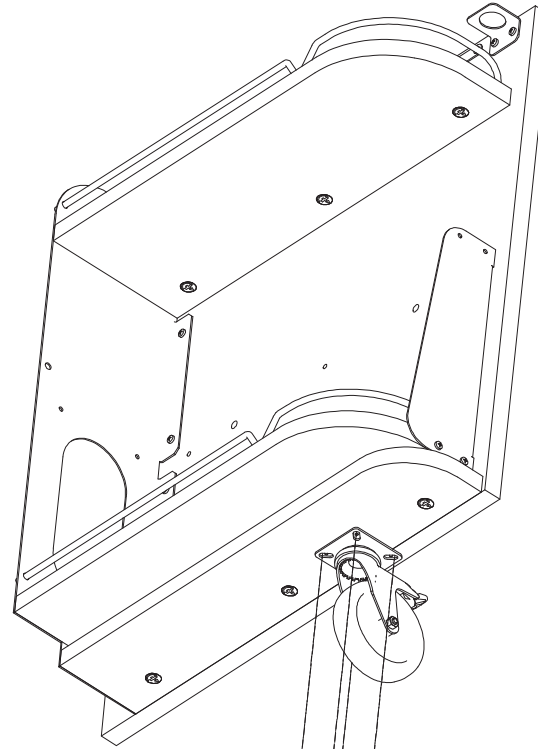
12



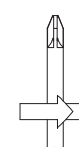
5 X 20 + rondelle



x 4 x 4



5 X 20 + rondelle



13

6

5

4

3

2

1

D

D

C

C

B

B

A

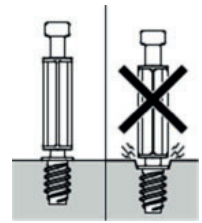
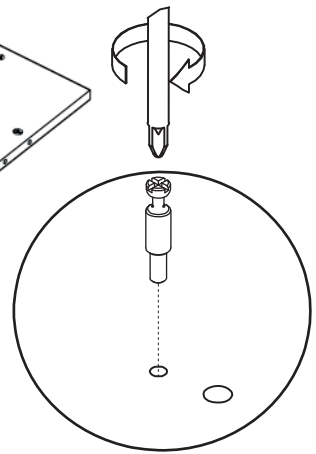
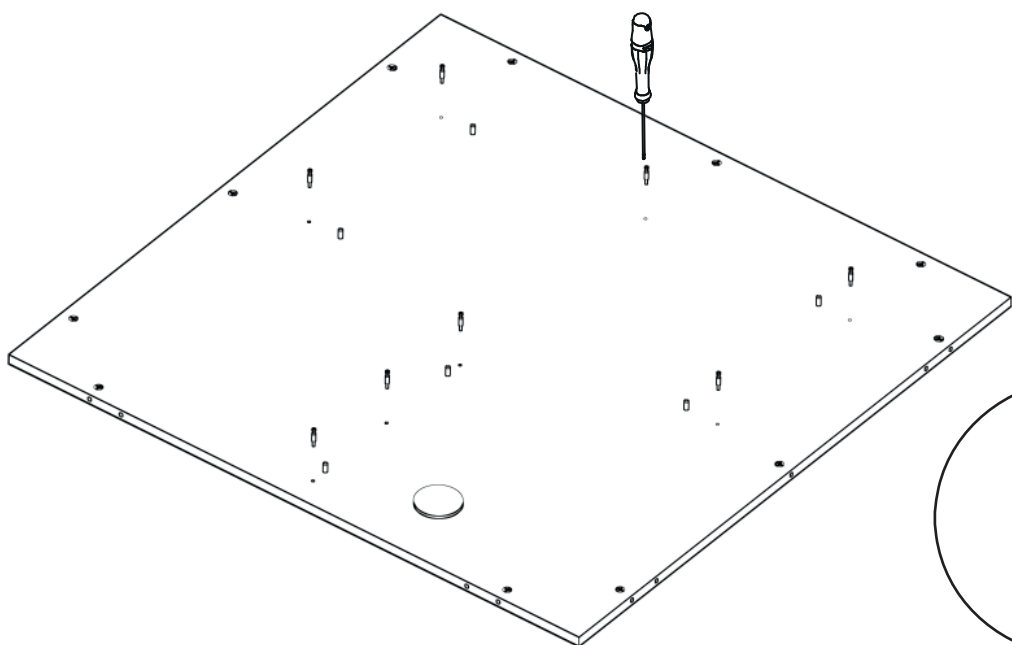
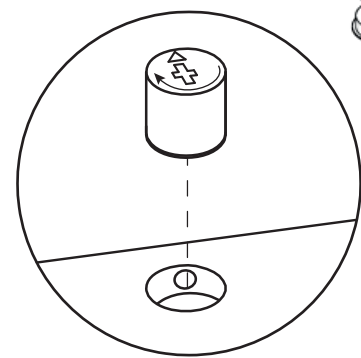
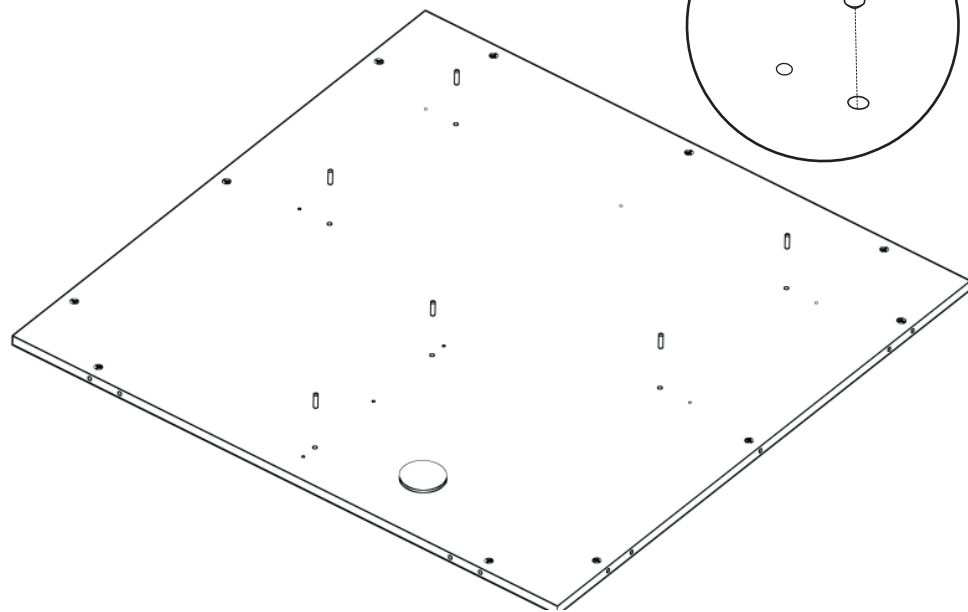
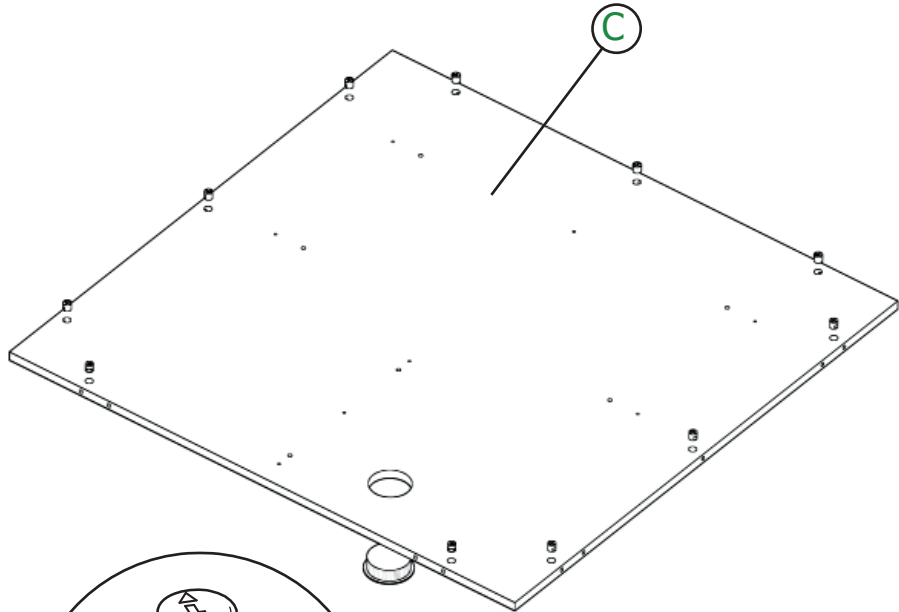
A

C

X 6

X 11

X 8

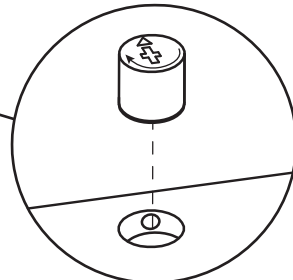
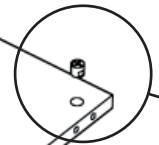
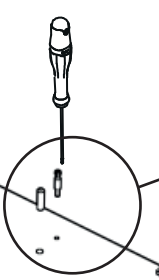
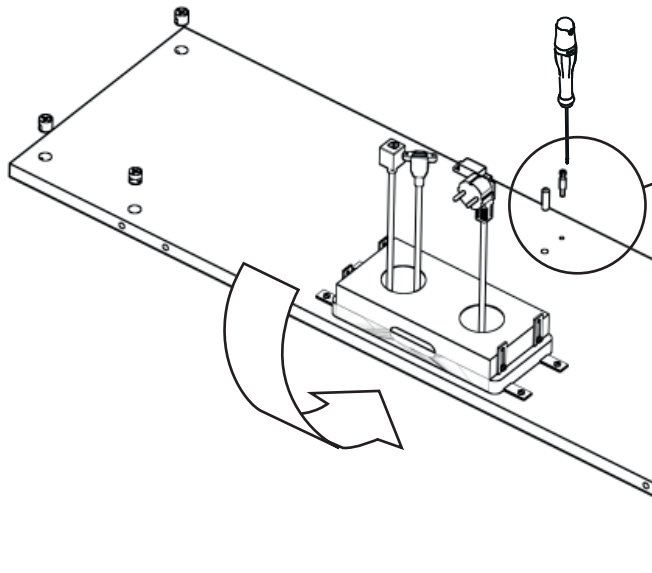
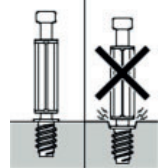
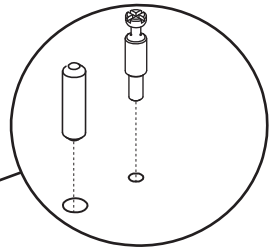
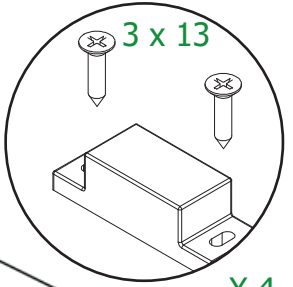
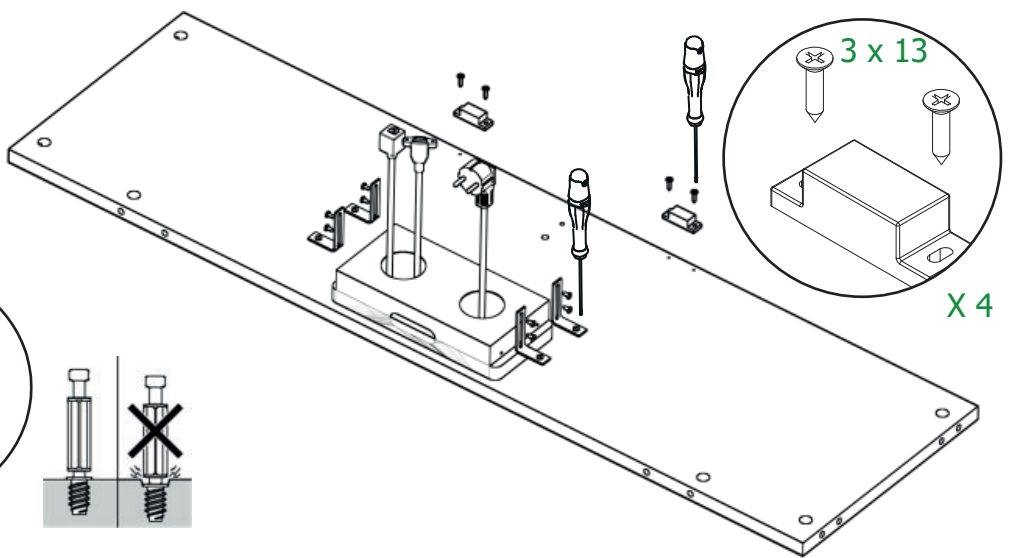
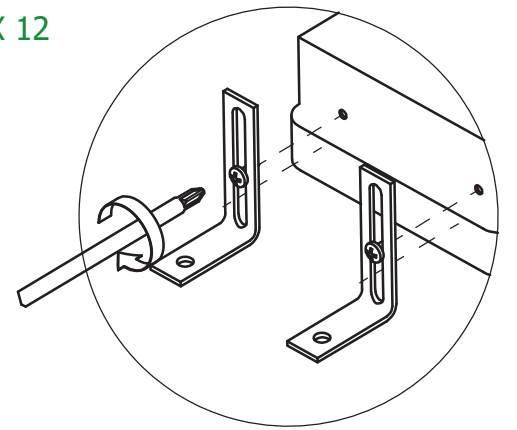
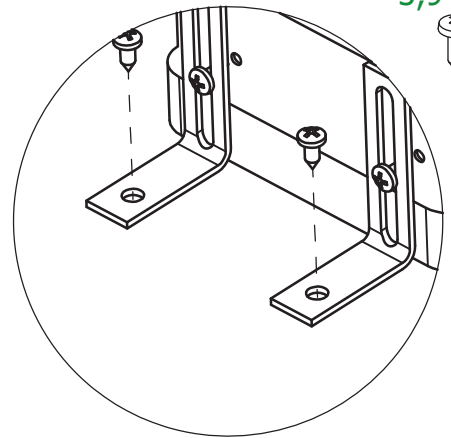
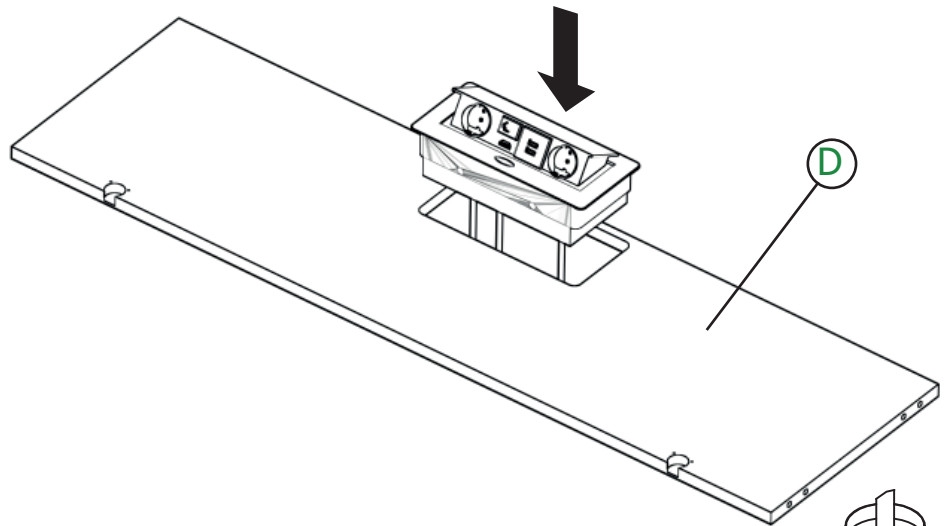


14

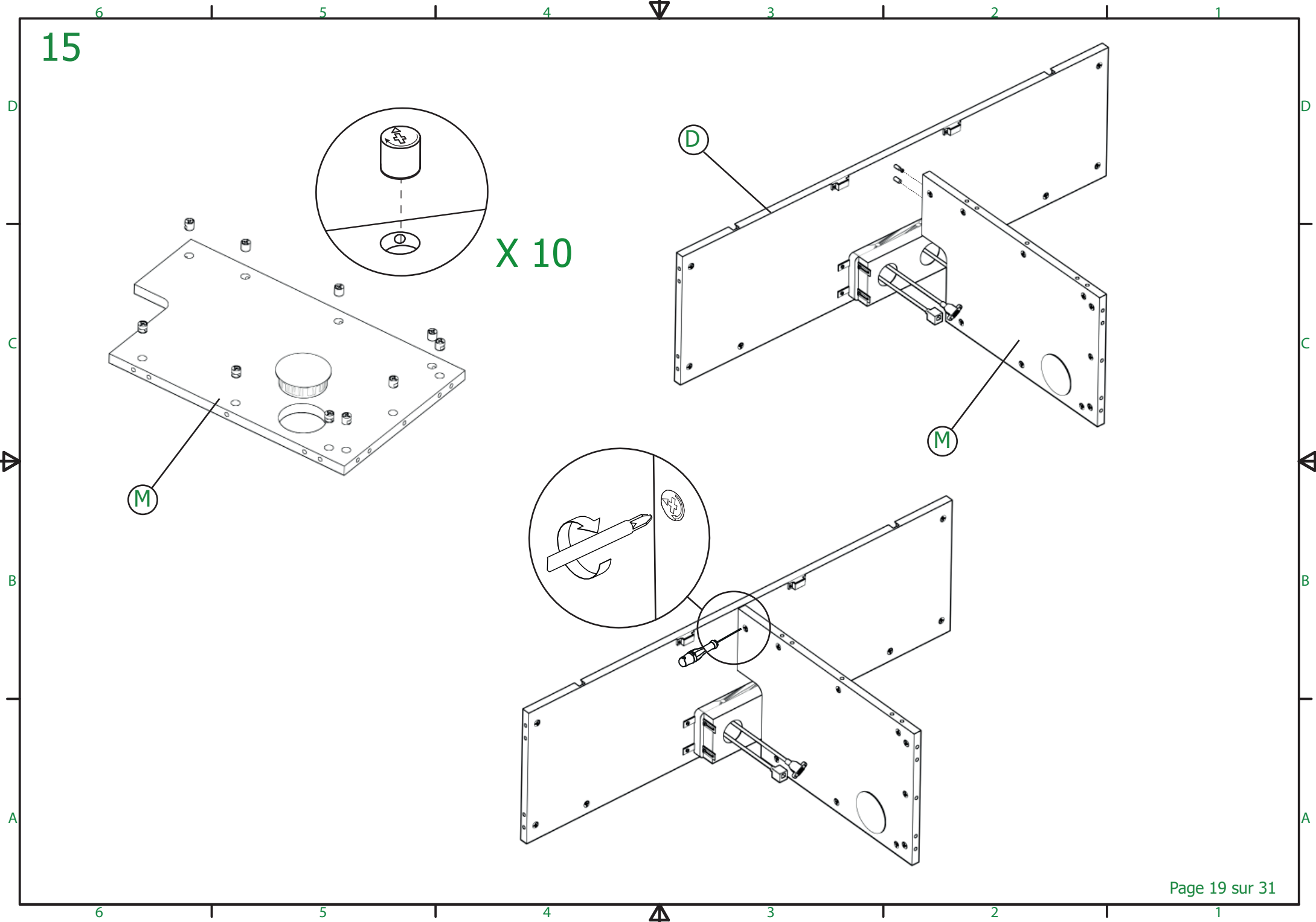
3,9 x 6,5
X 12

3 x 13
X 4

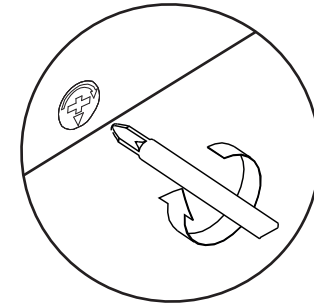
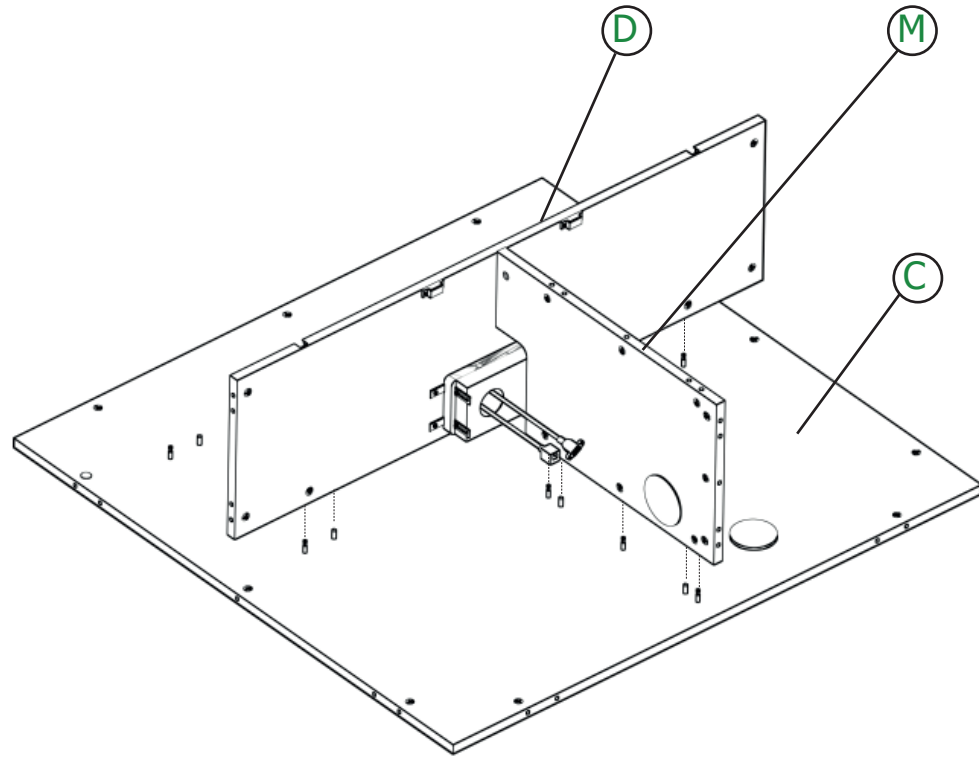
X 6



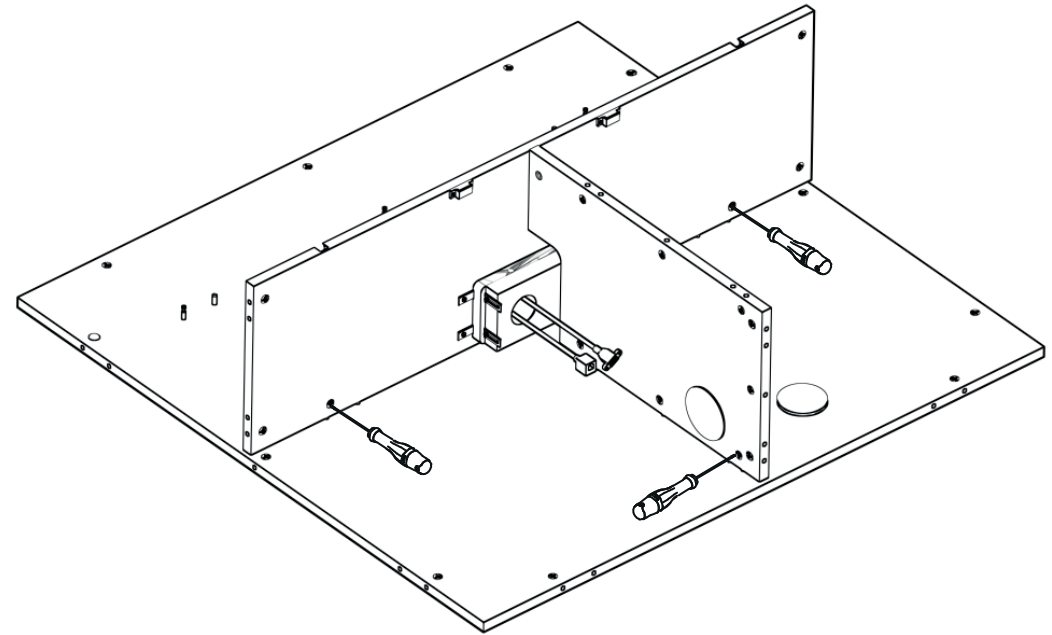
15



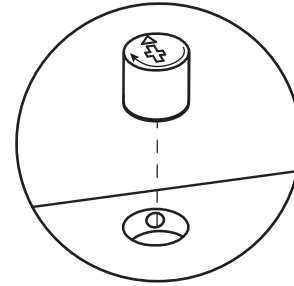
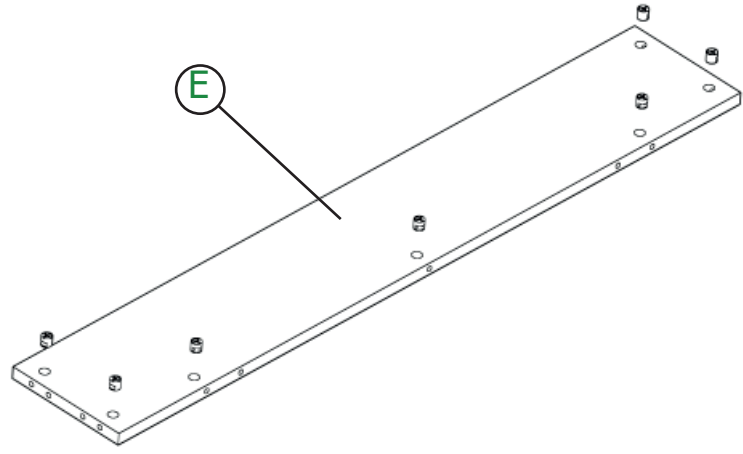
16



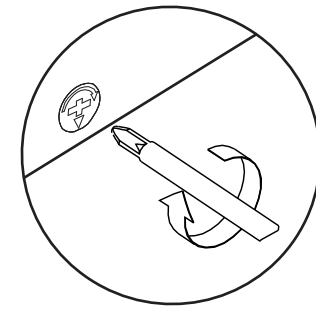
X 5



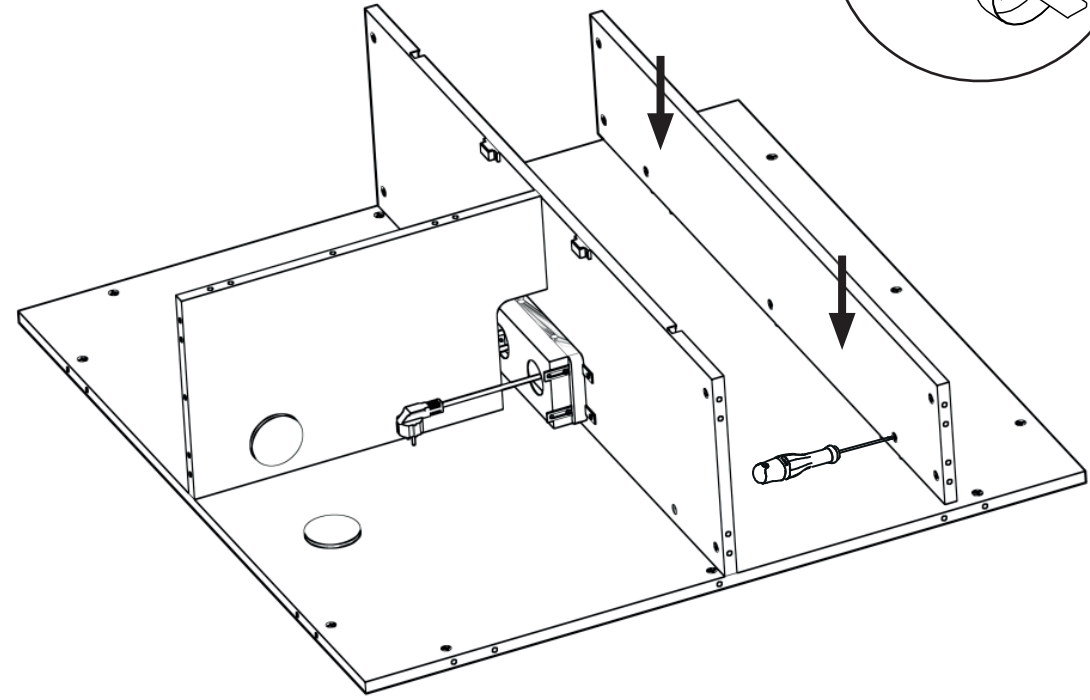
17



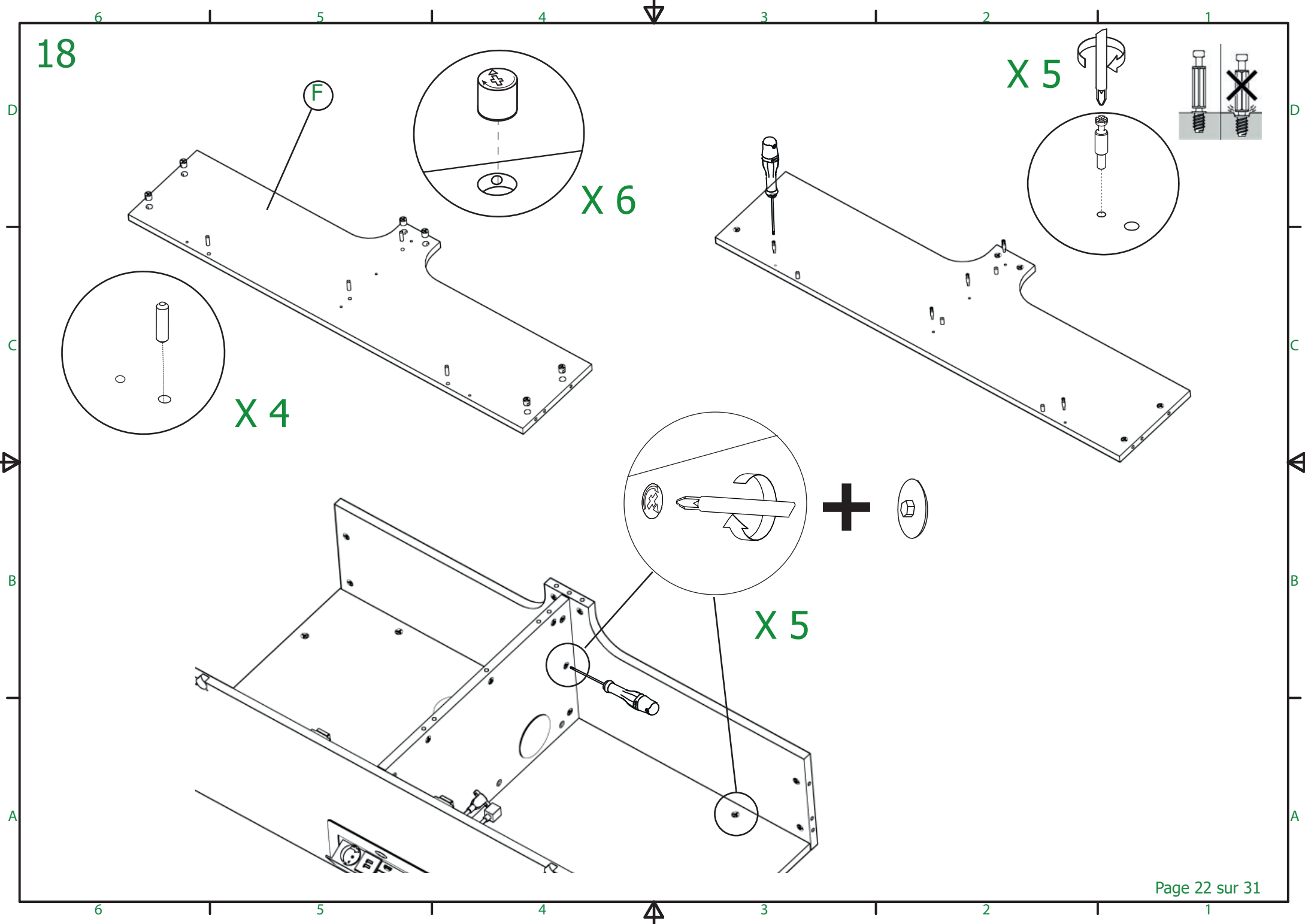
X 7



X 3



18



F

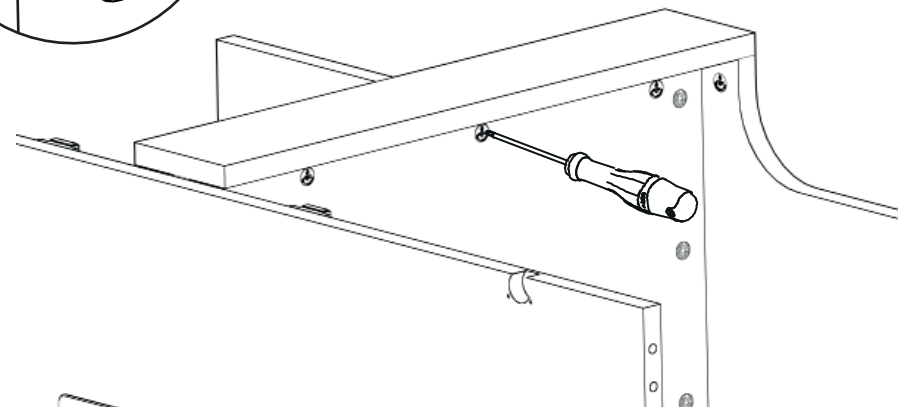
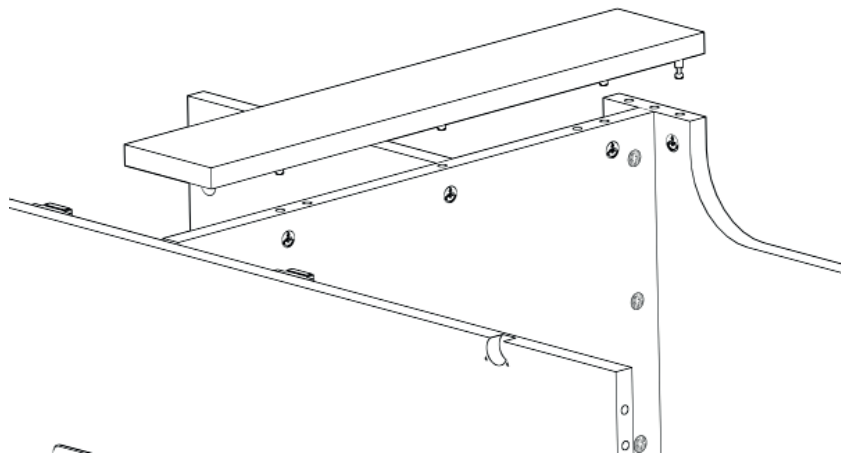
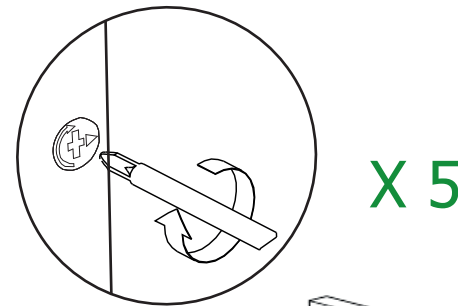
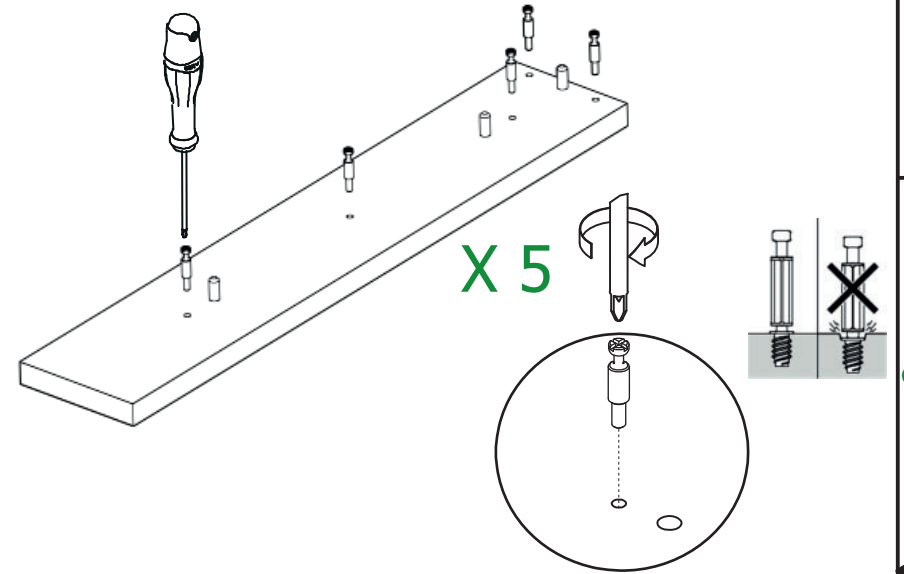
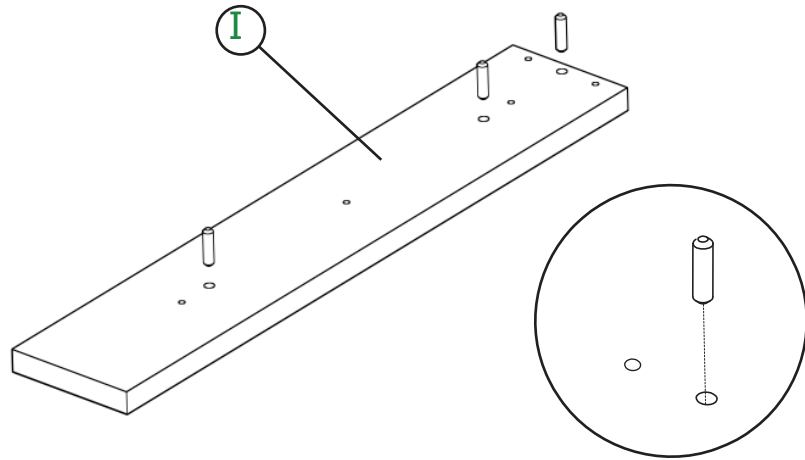
X 6

X 4

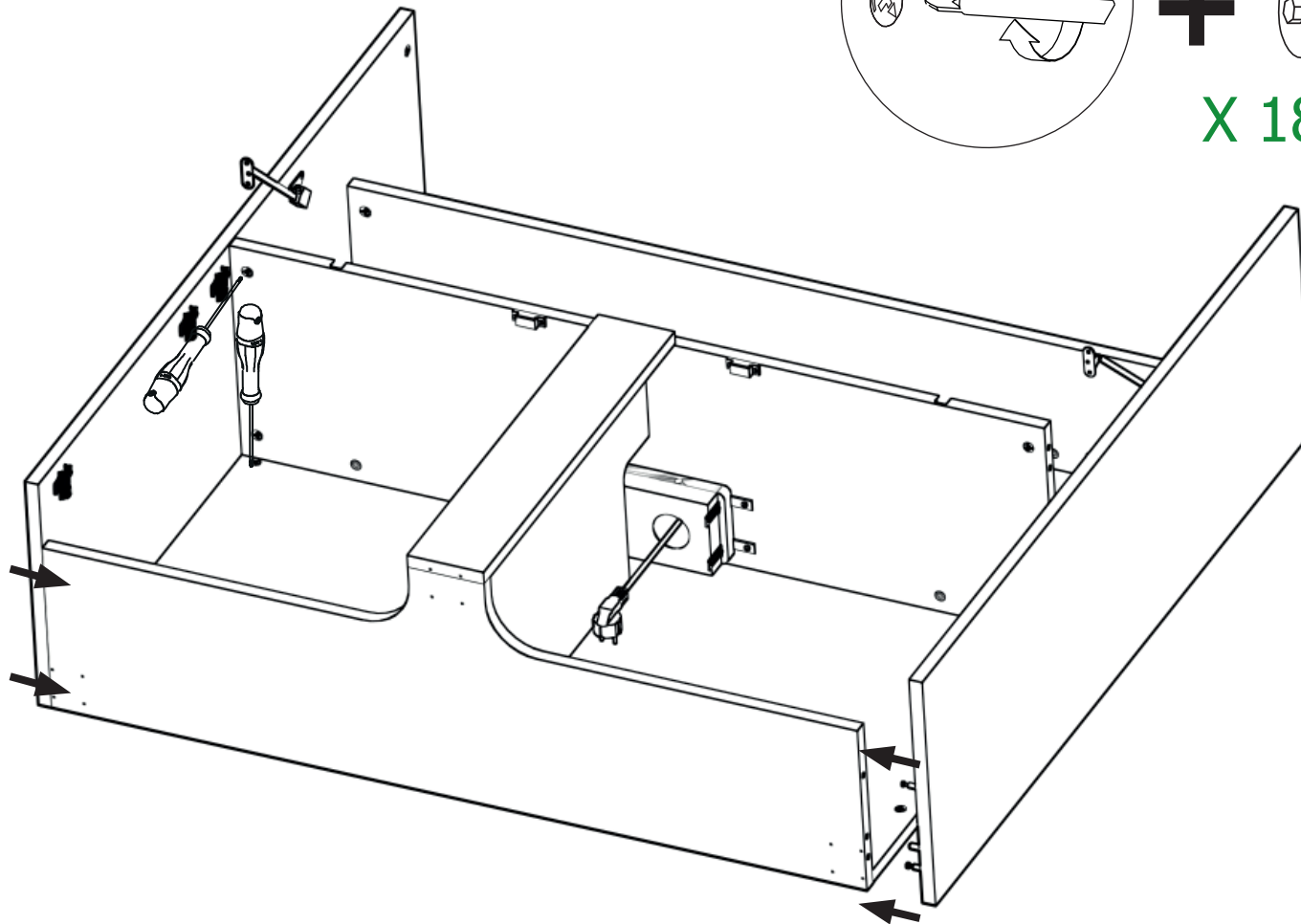
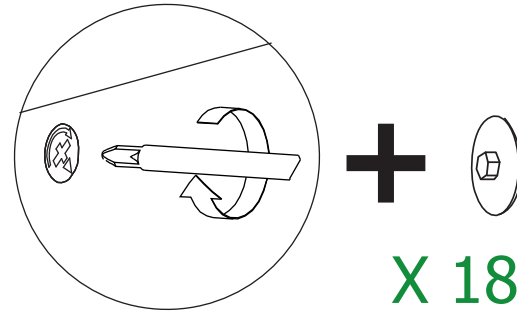
X 5

X 5

19



21



22

K

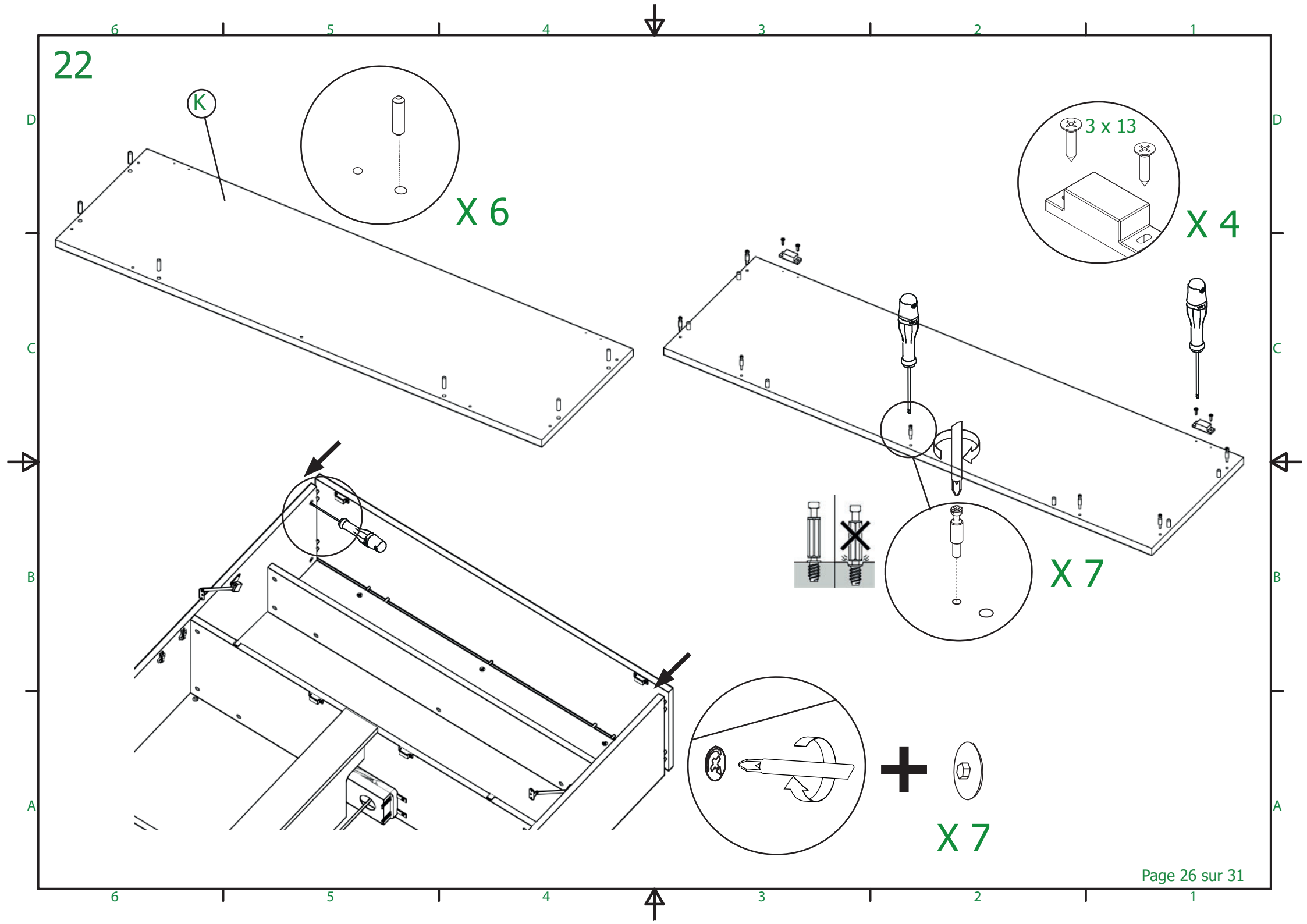
X 6

3 x 13

X 4

X 7

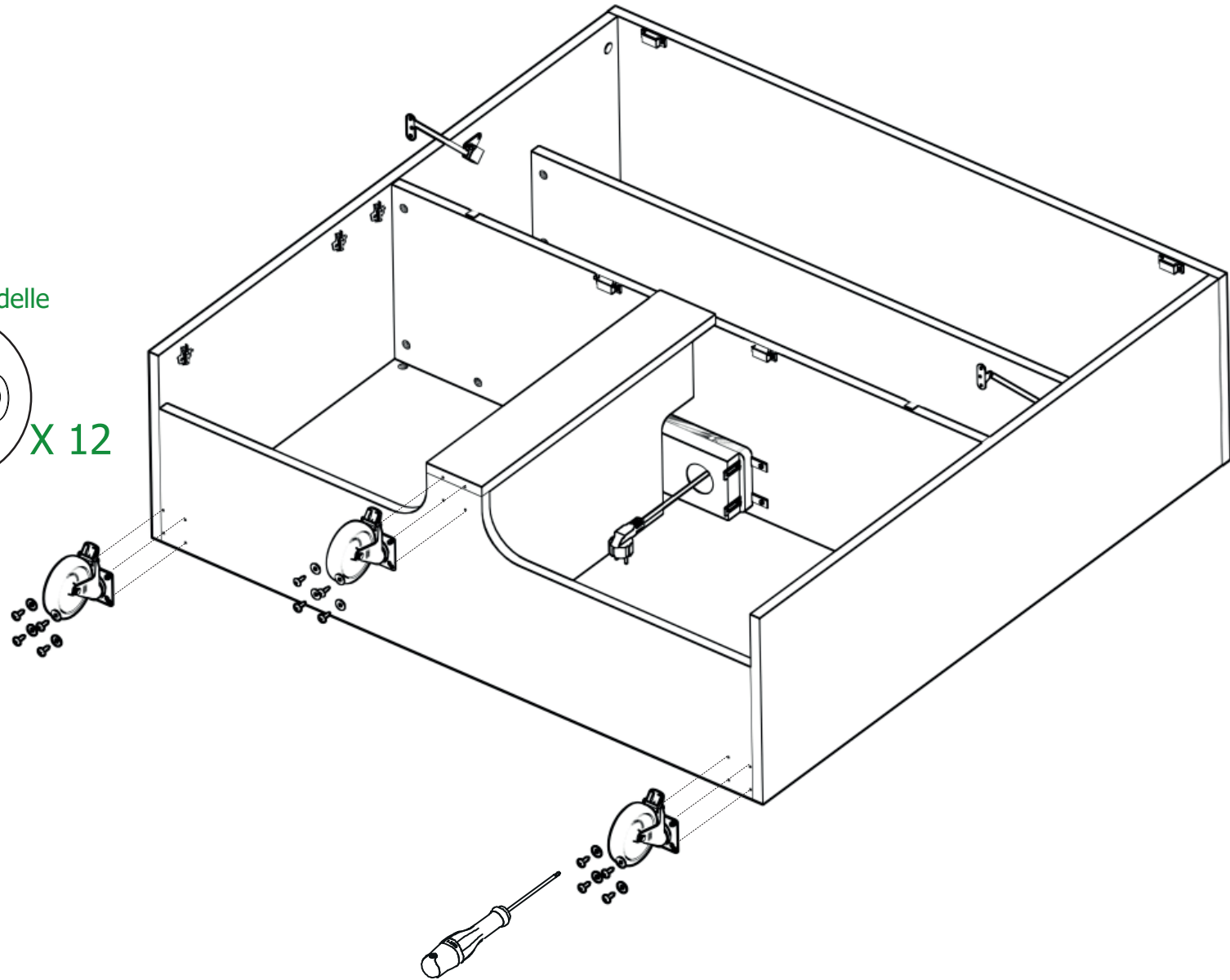
X 7



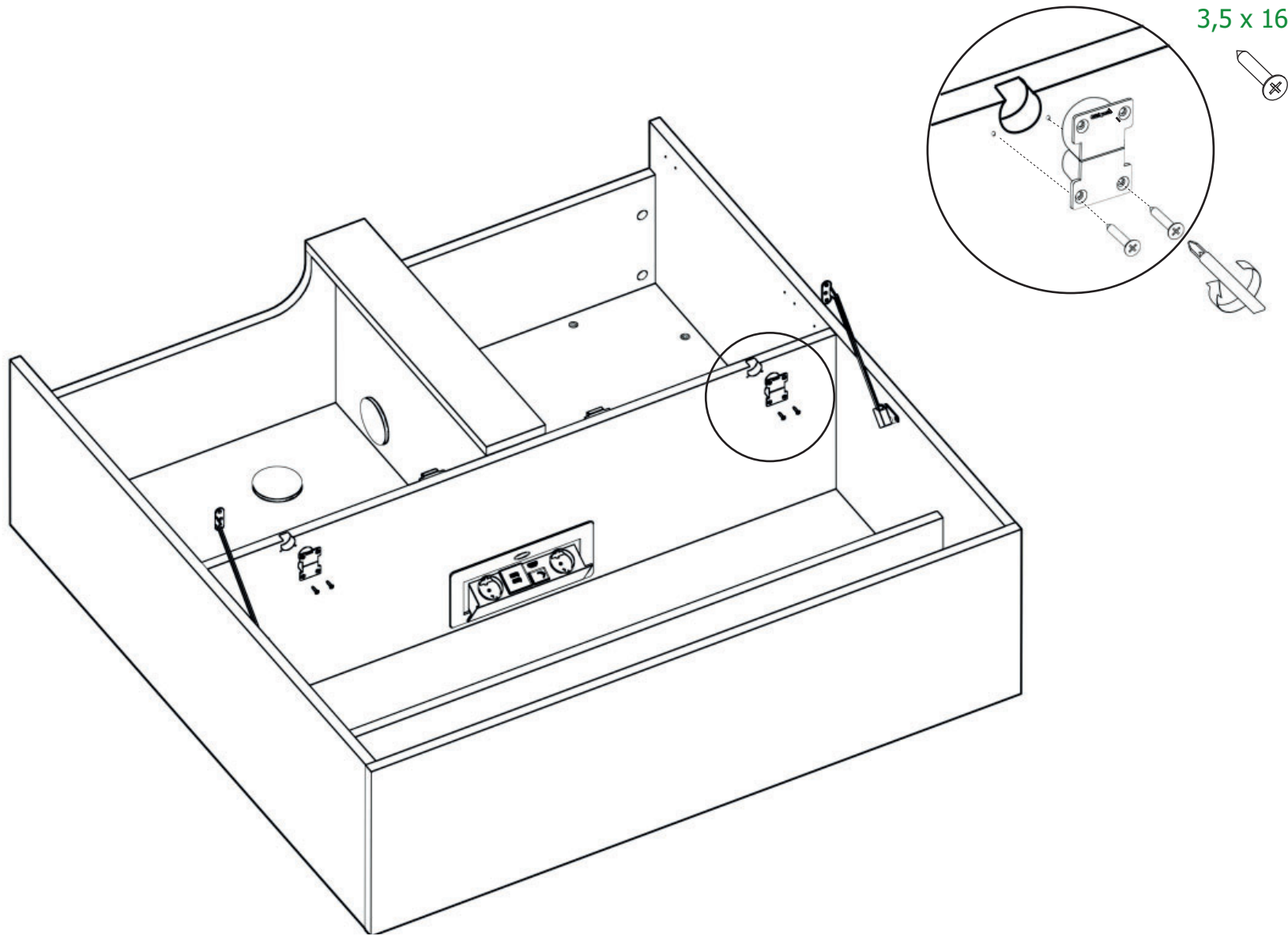
23

5 x 20 + rondelle

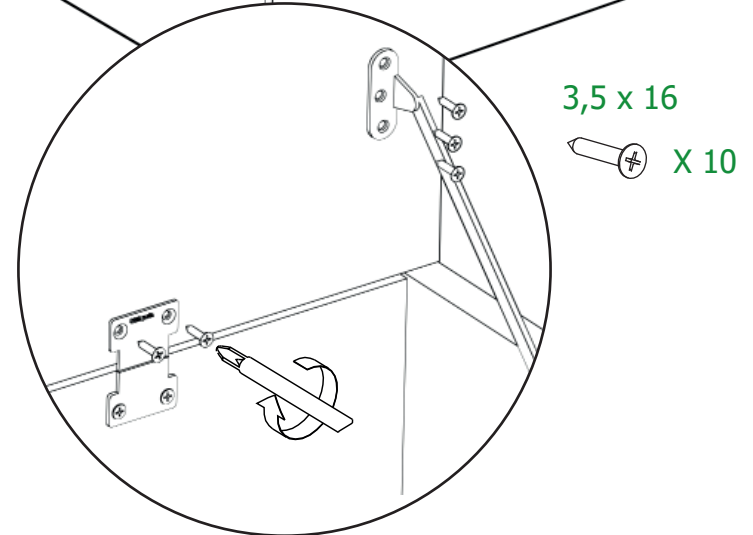
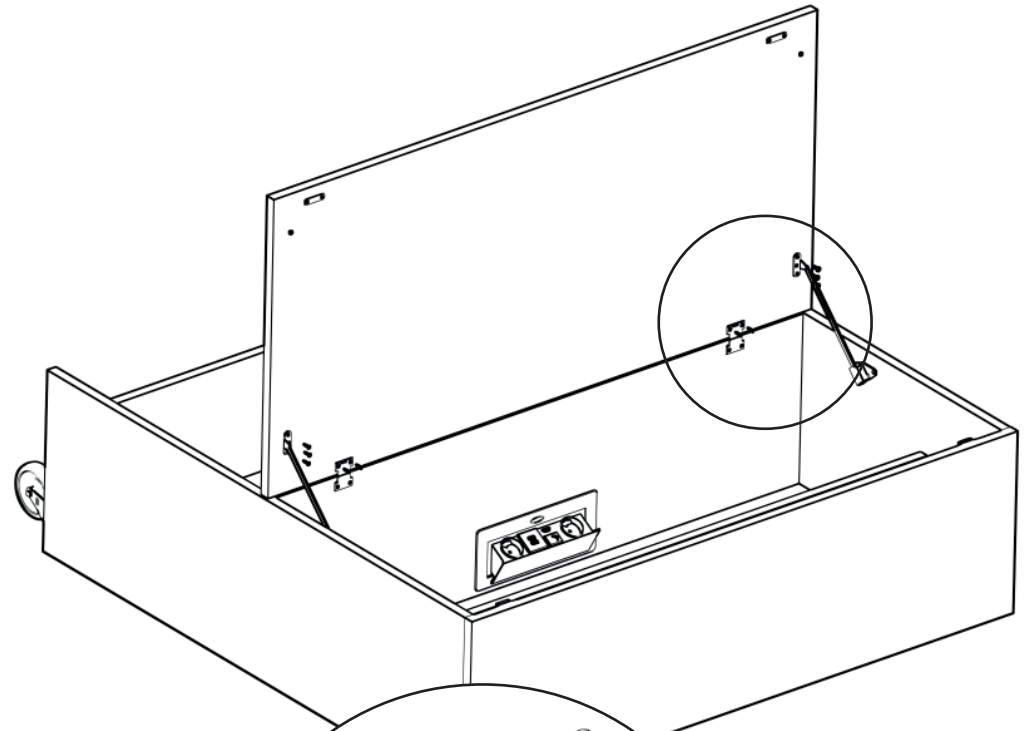
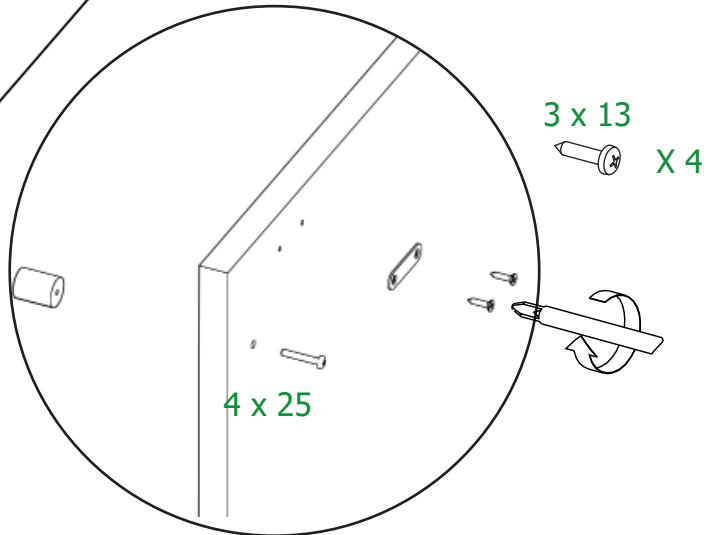
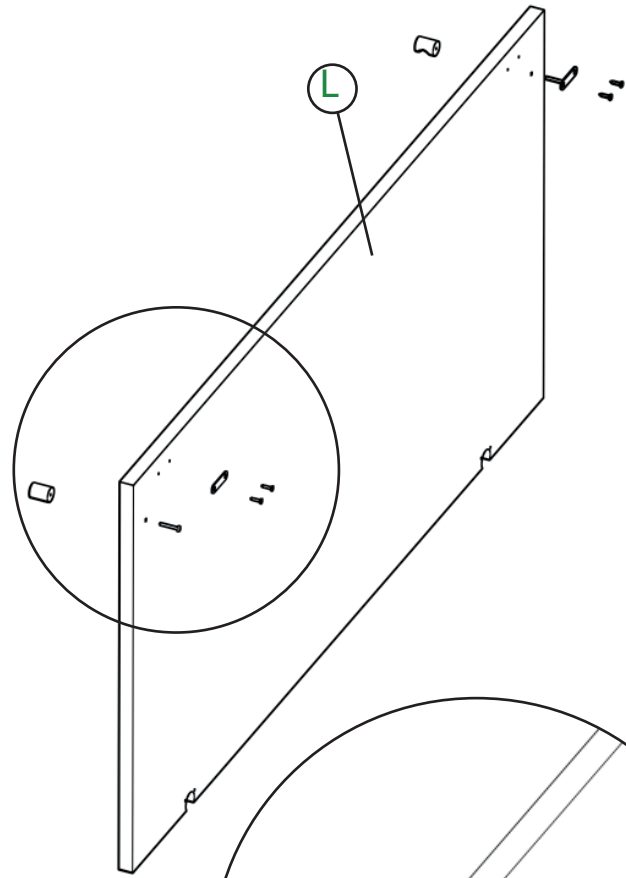
X 12



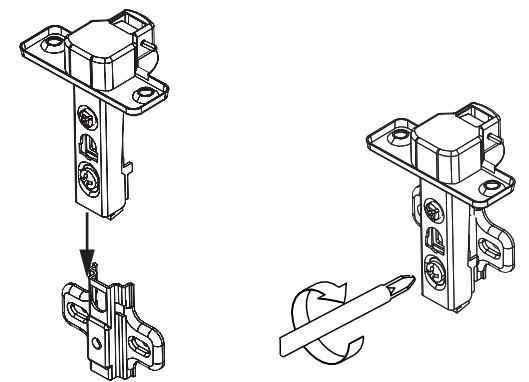
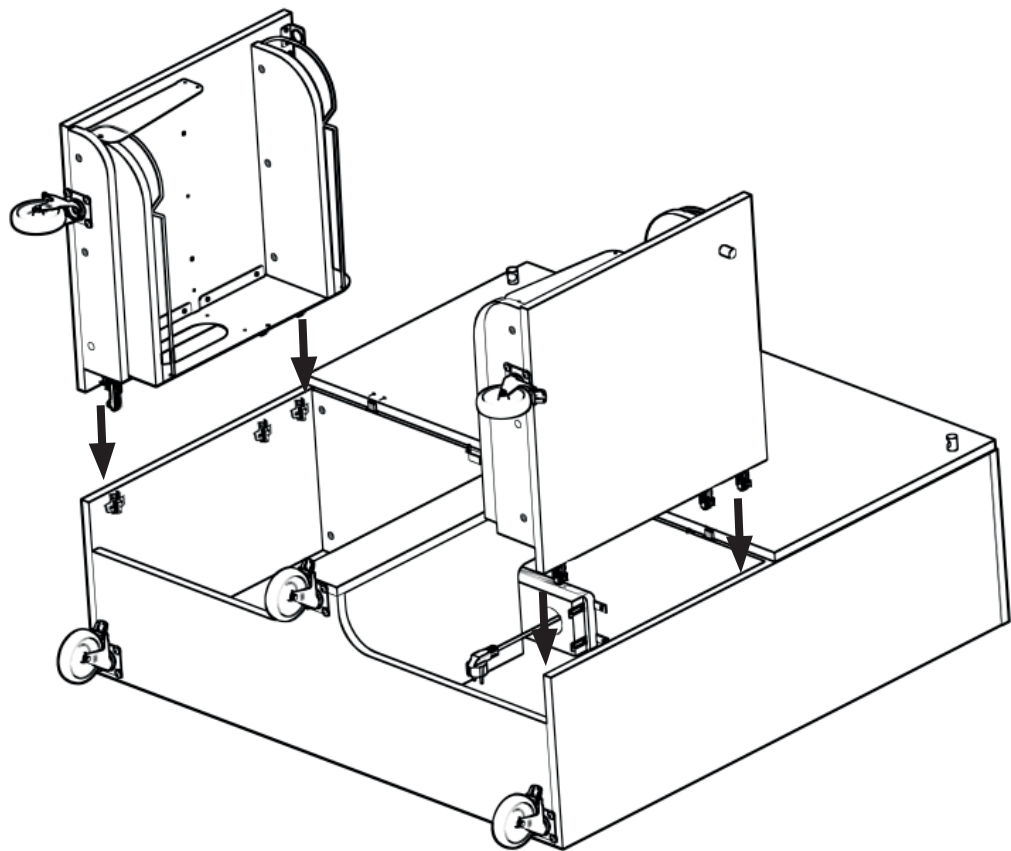
24



25



26



RÉGLAGES / ADJUSTMENT

Latéral / Laterally Profondeur / Depth Hauteur / Height

27

