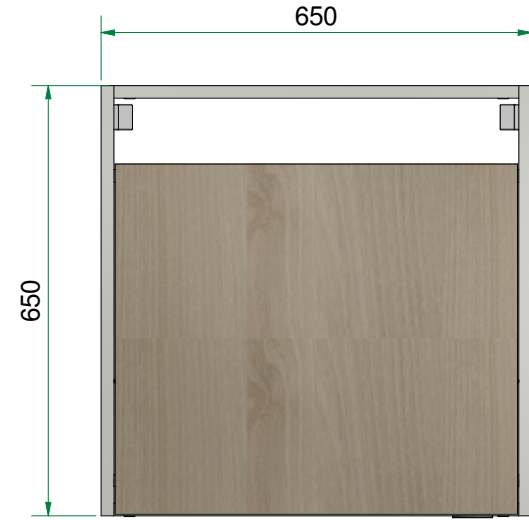
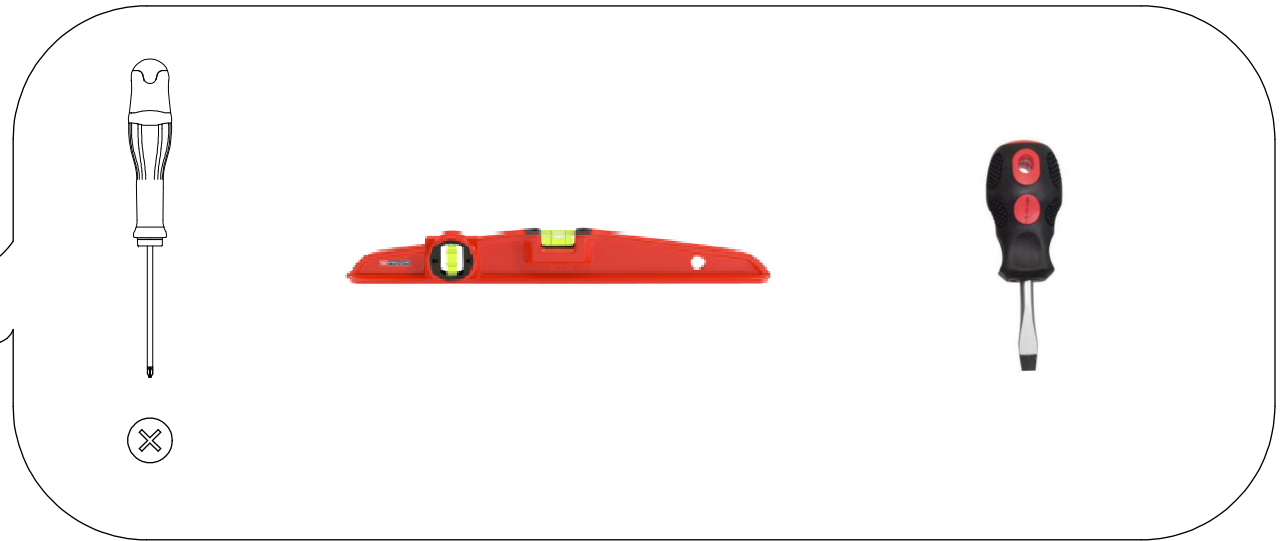
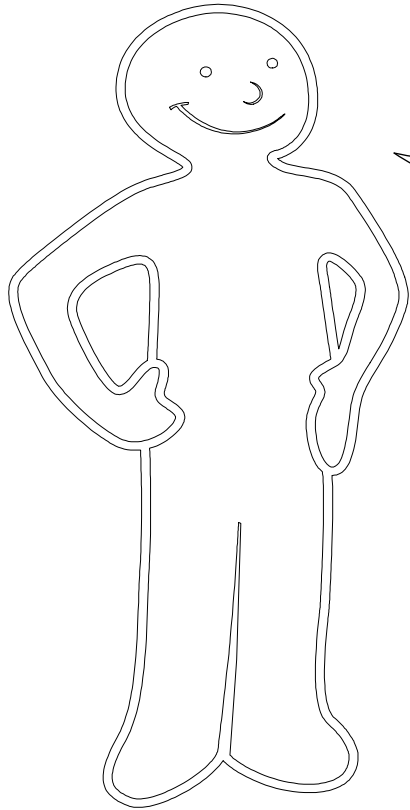


WALLBOX

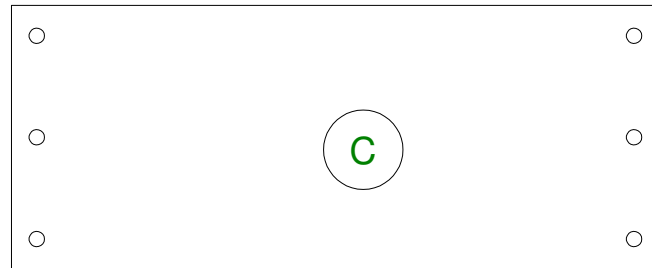
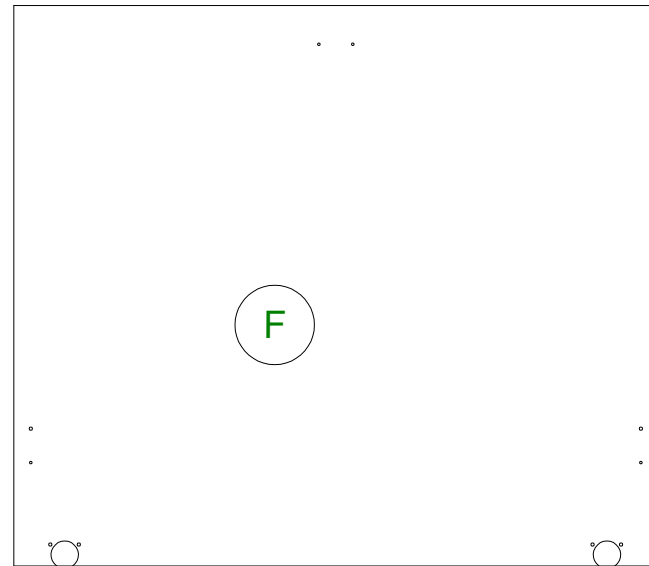
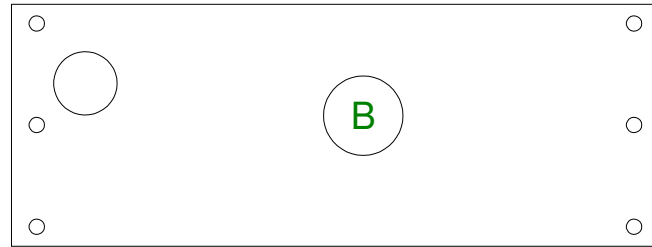
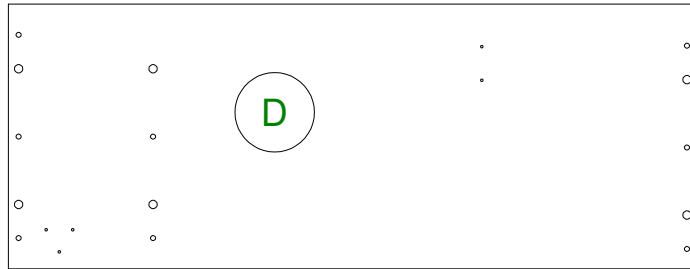
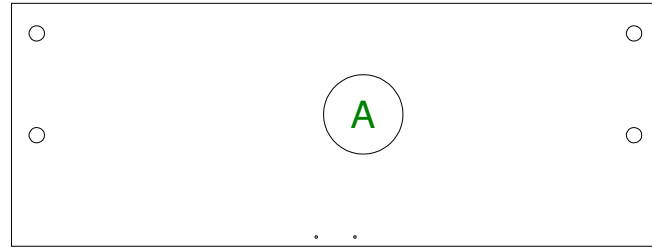


Nécessaire pour le montage



Les outils pour la fixation murale dépendront de la nature du mur.

Planches nécessaires pour le montage



Quincailleries nécessaires pour le montage

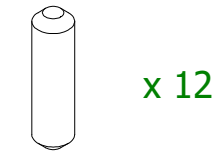
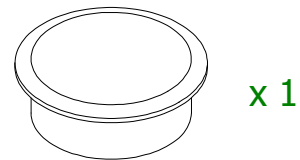
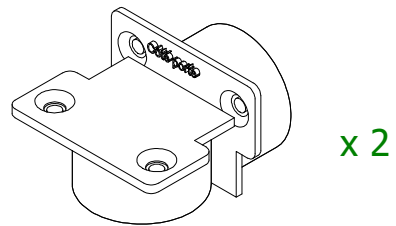
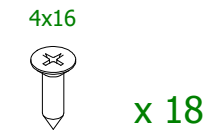
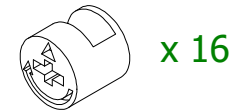
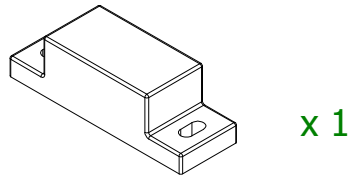
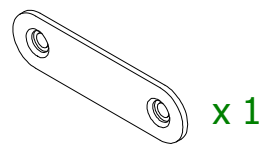
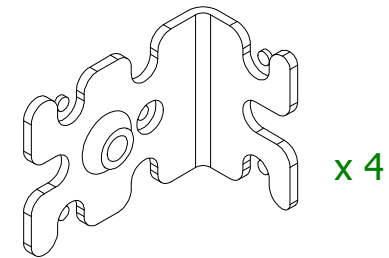
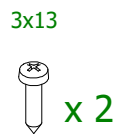
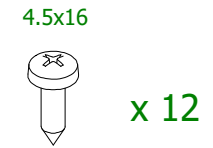
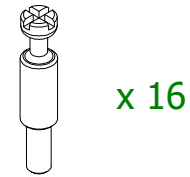
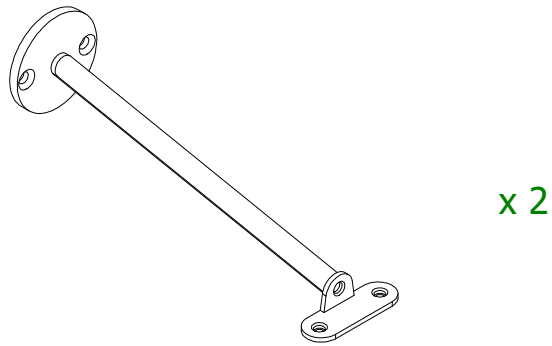
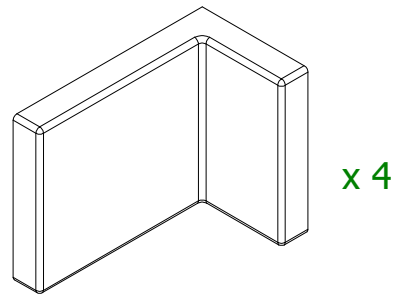
ATTENTION

Risque de blessure grave ou mortelle en cas de basculement du meuble.
Pour éviter que le meuble ne bascule, il faut le fixer au mur de façon permanente à l'aide des pièces pour fixation incluses.

Les vis ne sont pas incluses car leur choix dépend du matériau du mur sur lequel est fixé le meuble.

Utilisez des vis adaptées au matériau du mur.

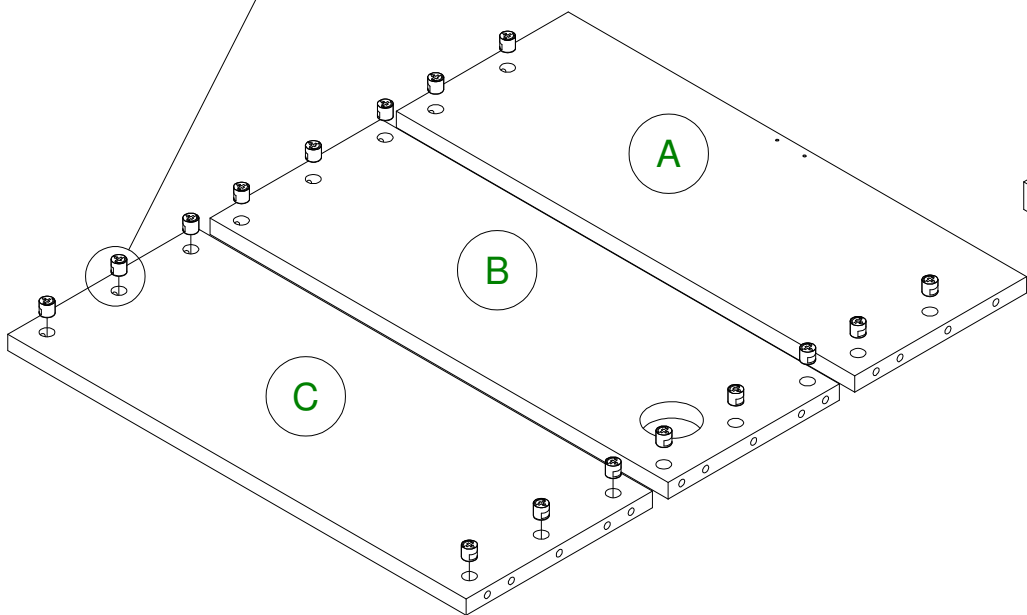
Pour obtenir des conseils sur les vis à utiliser, adressez-vous à un vendeur spécialisé.



1

16x

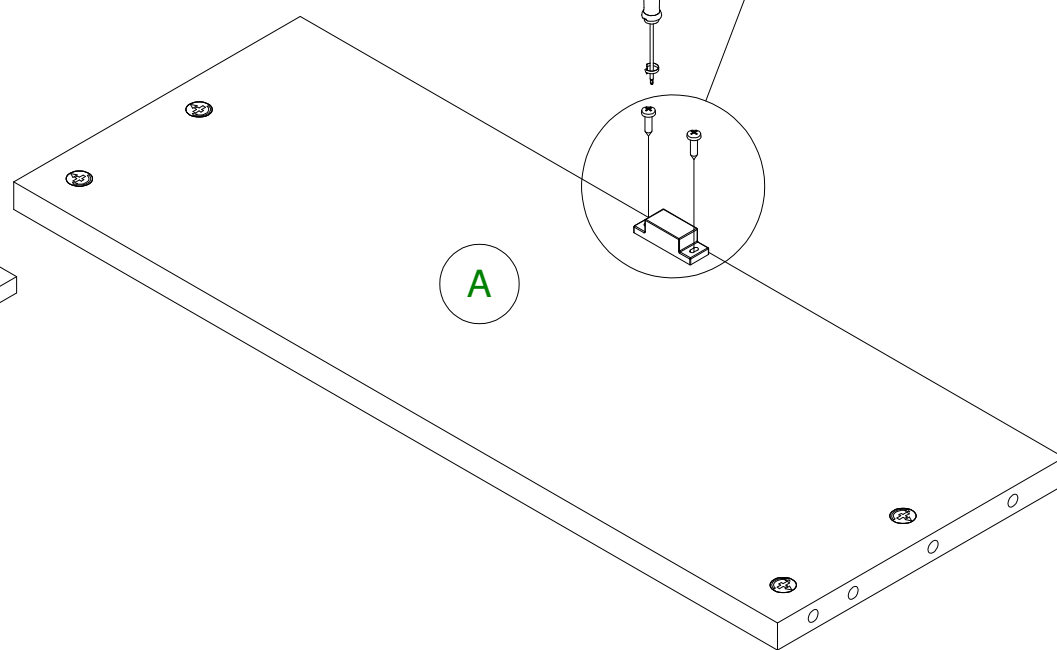
Respectez le sens de la flèche

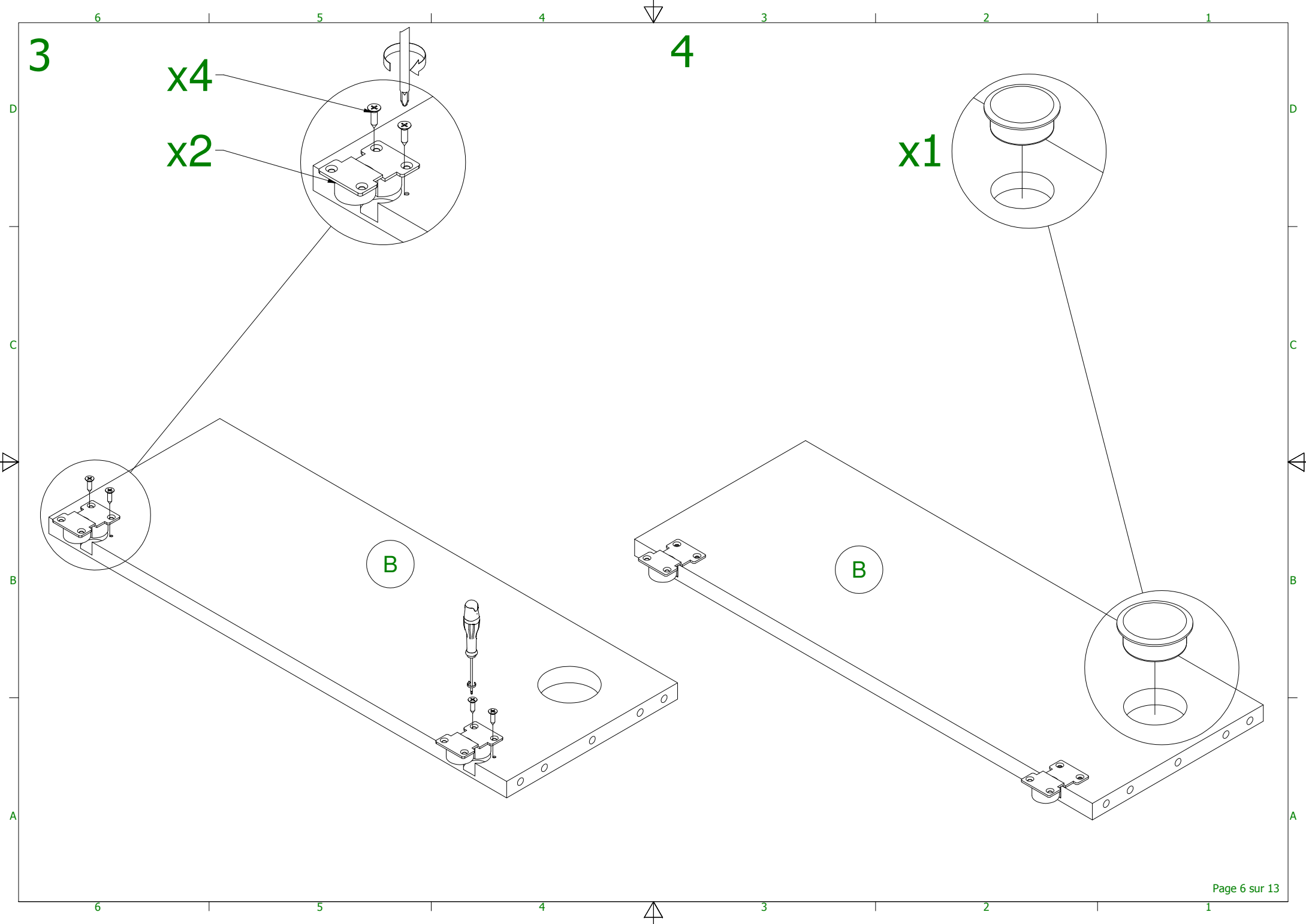


2

2x

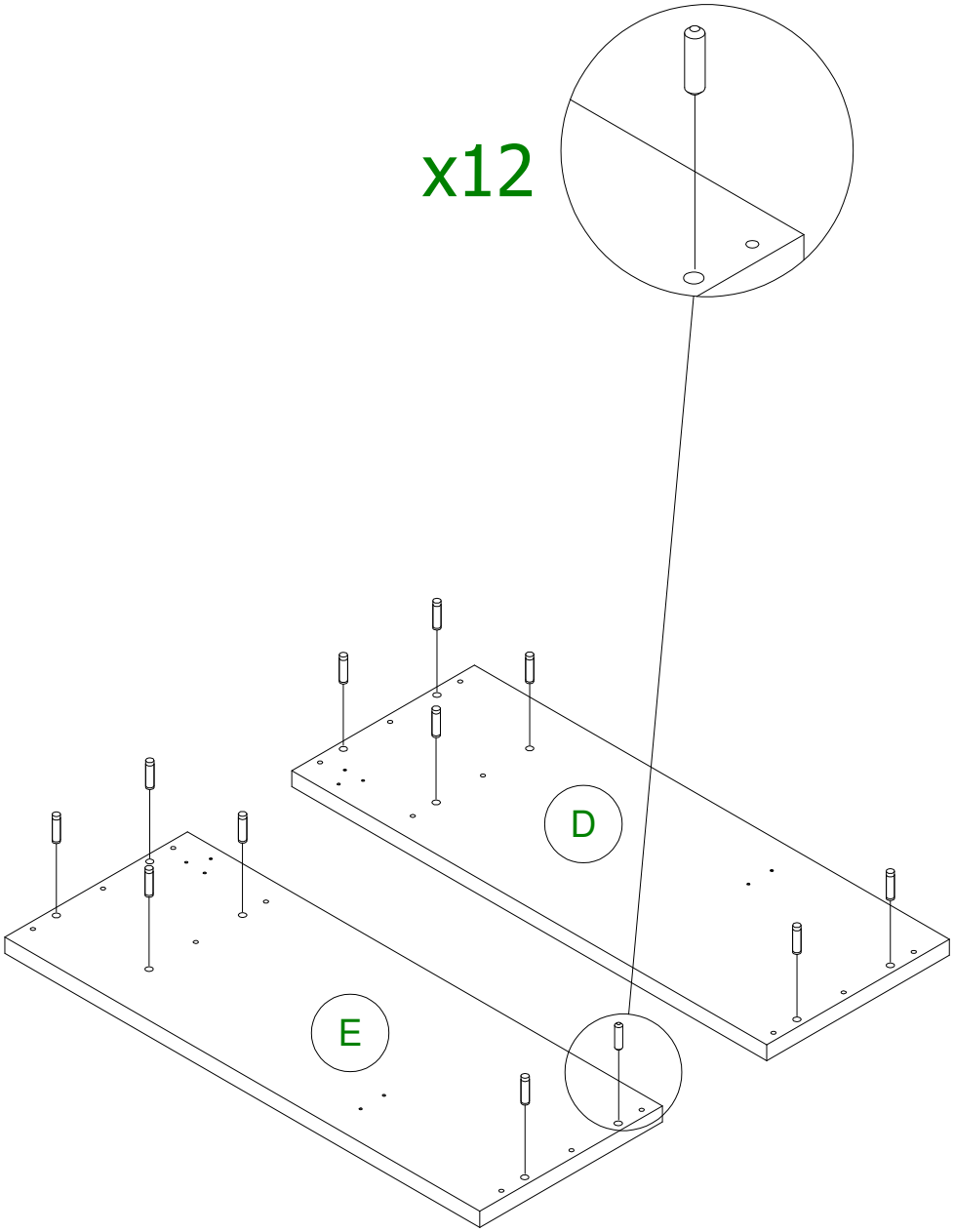
1x





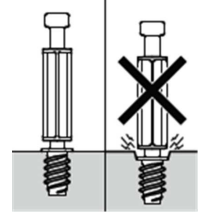
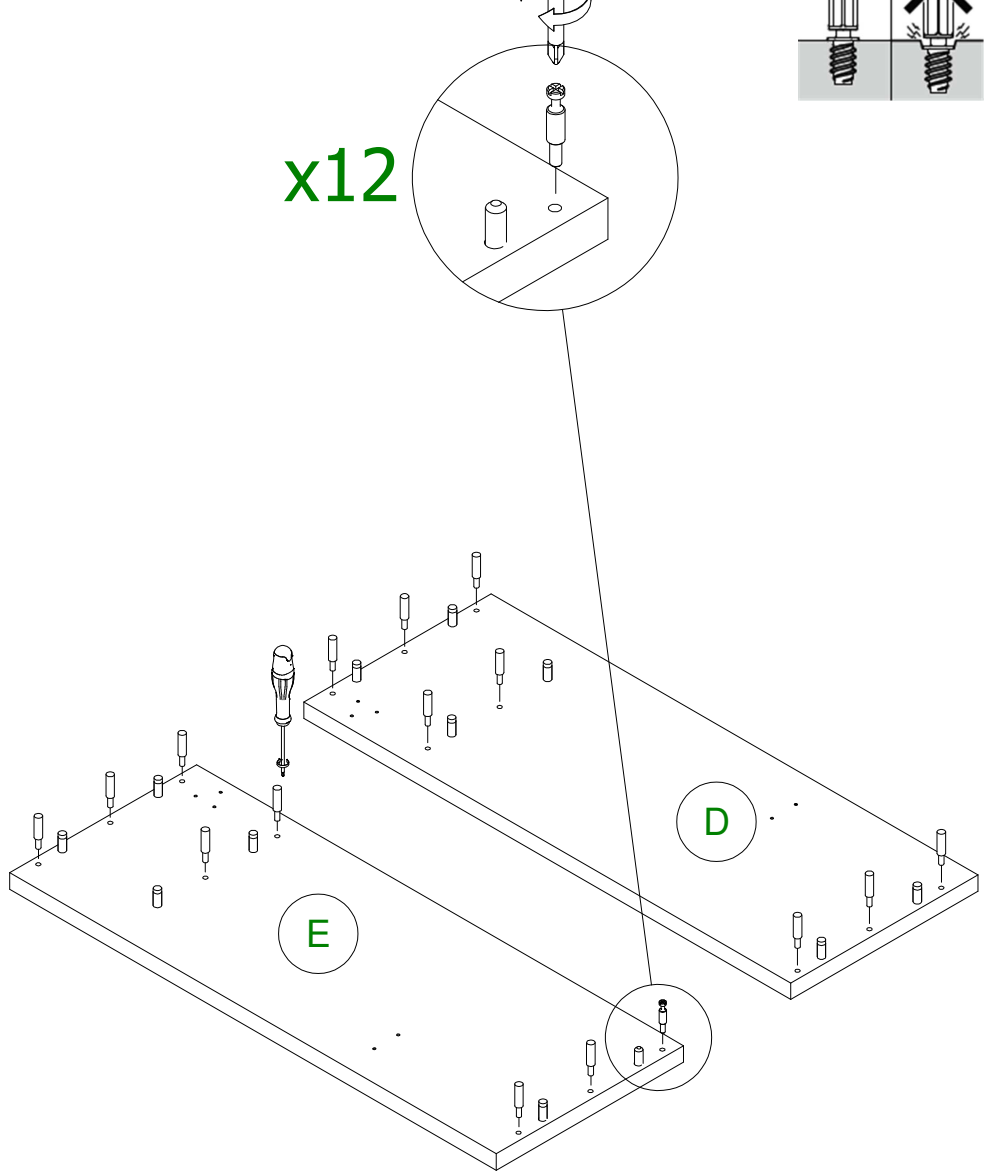
5

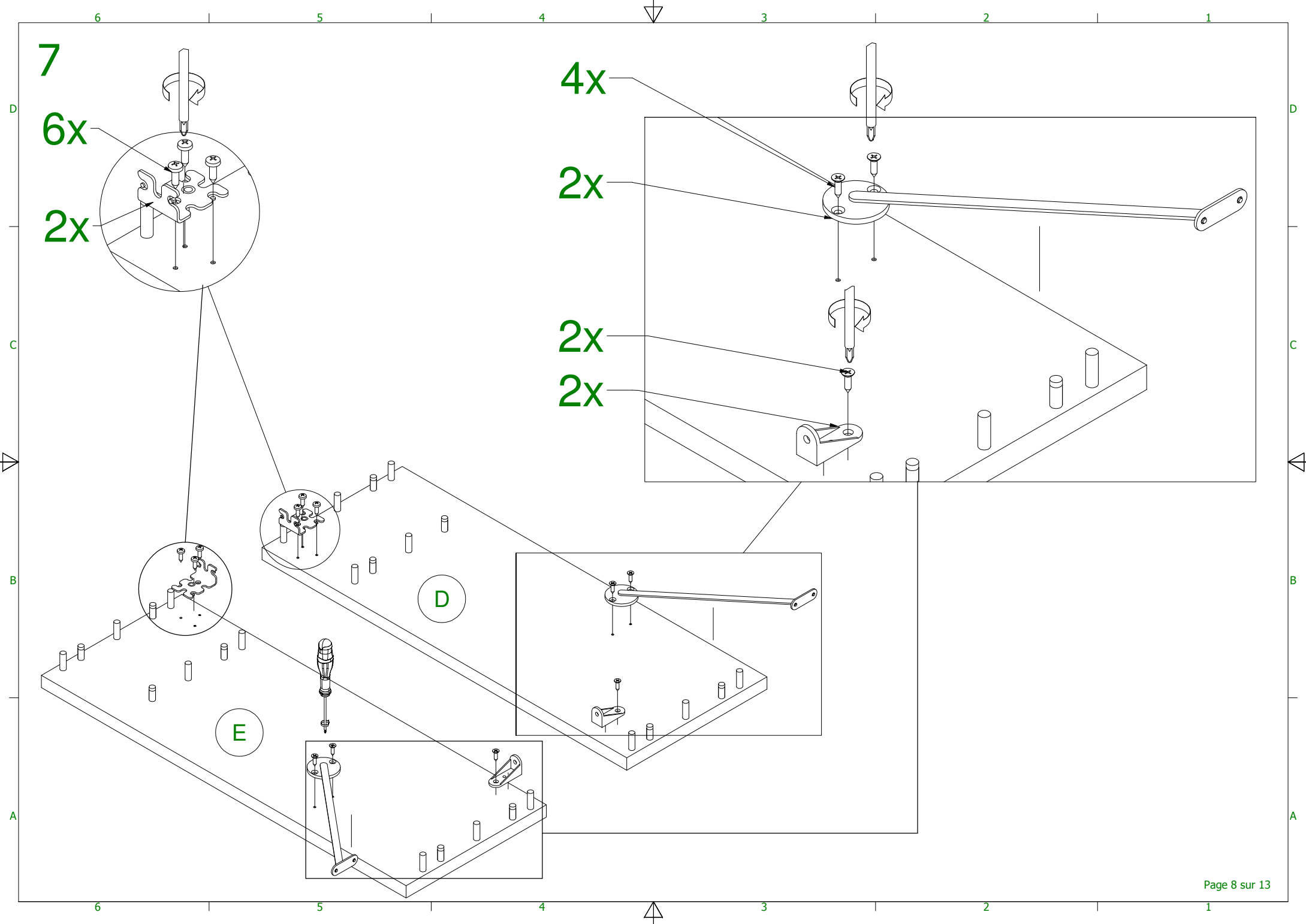
x12



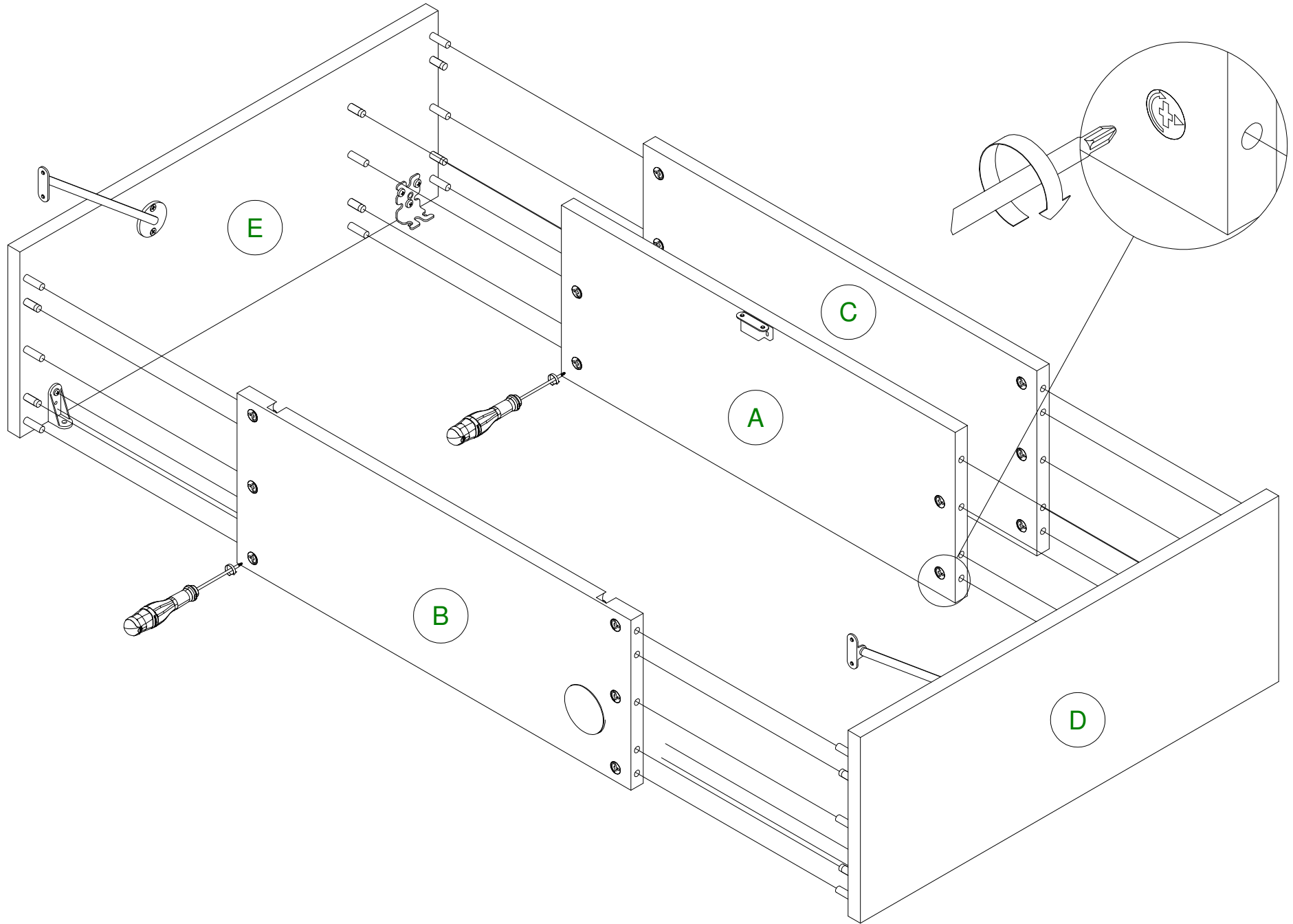
6

x12



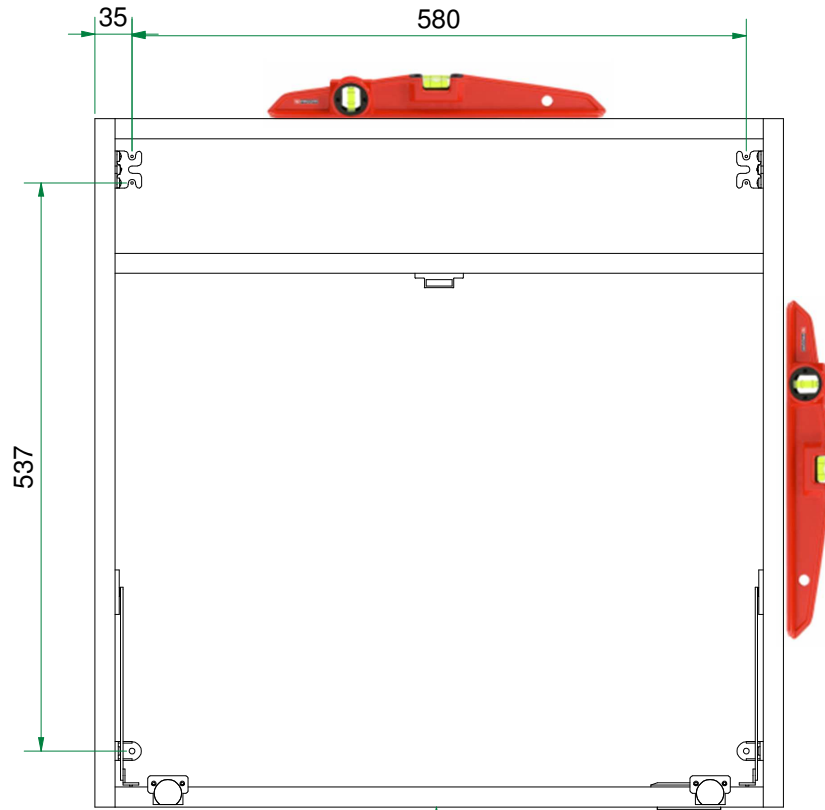


8

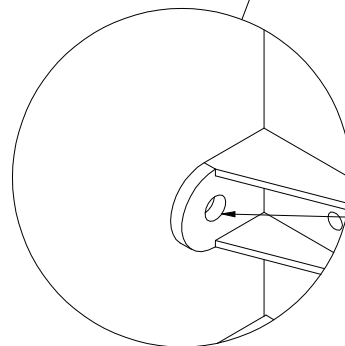
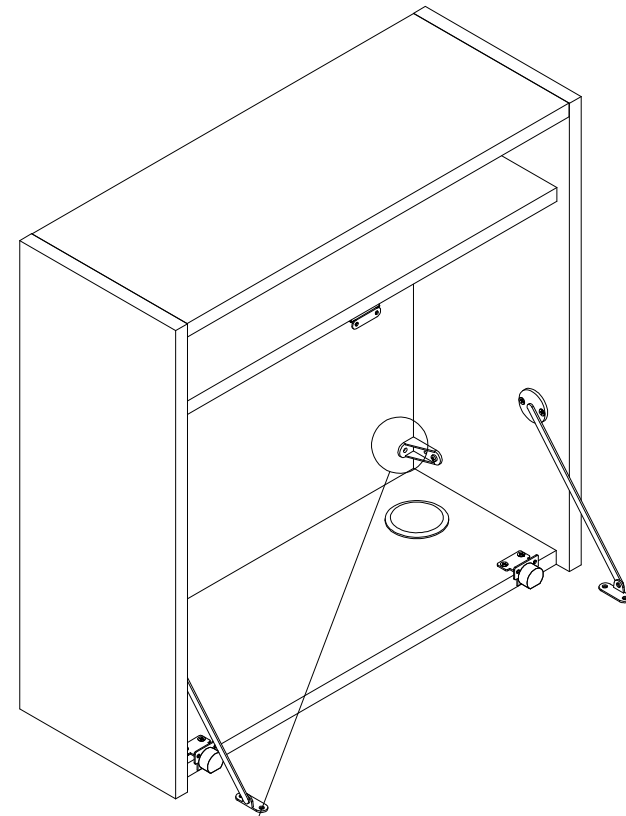


9

FIXATION AU MUR



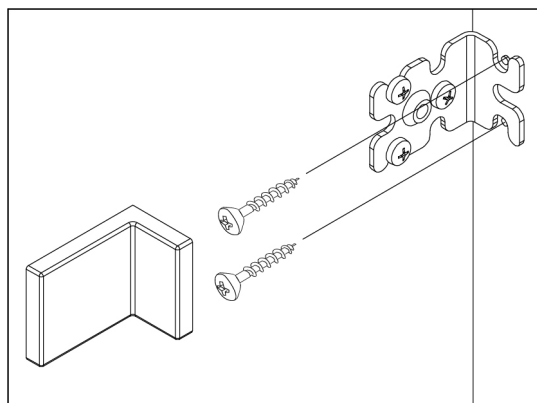
Préconisation Ergonomique
711 mm



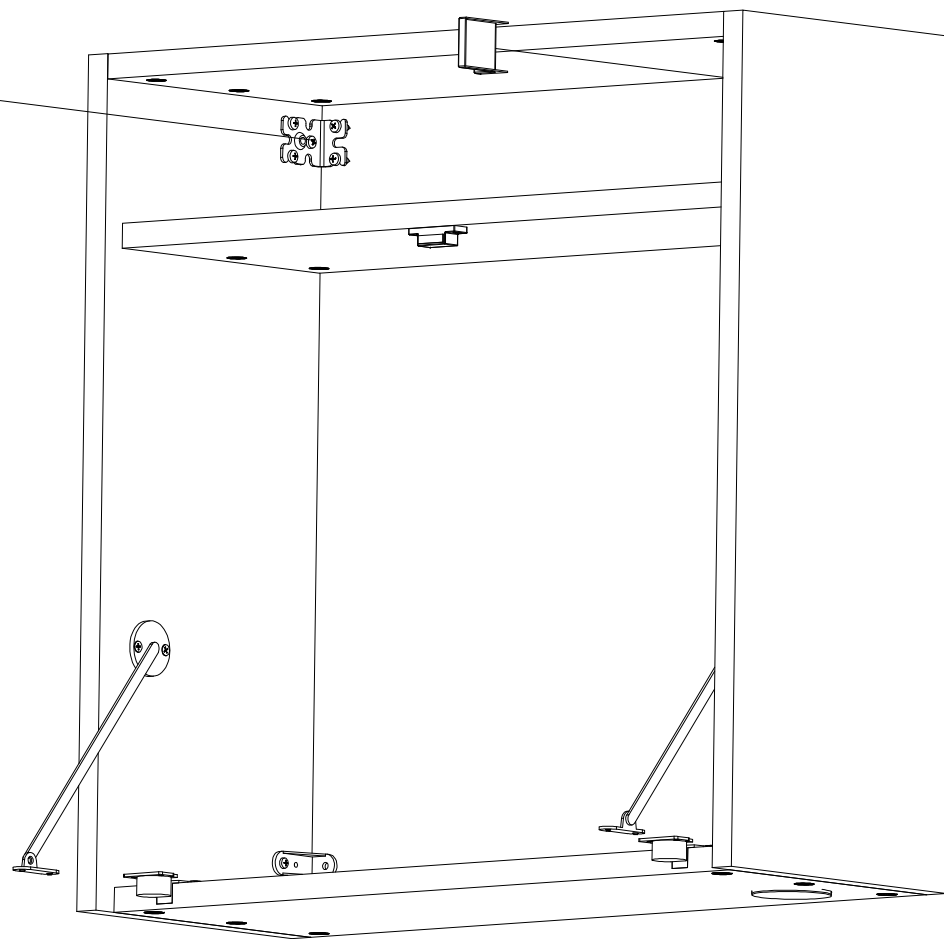
Vis non fournis,
à choisir selon la nature du mur

10

x2



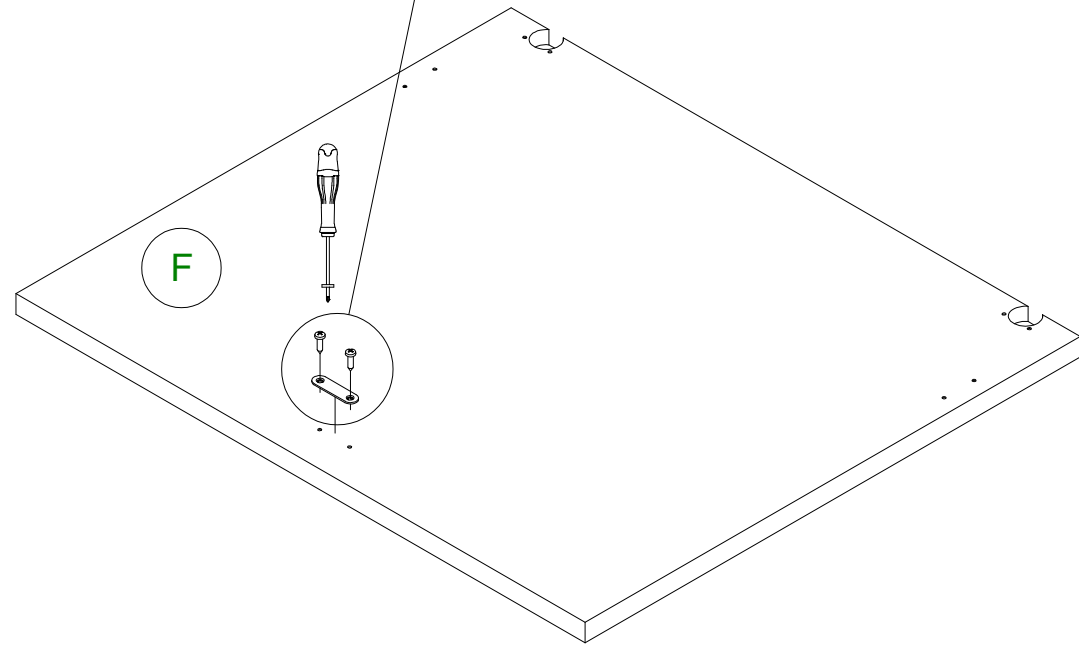
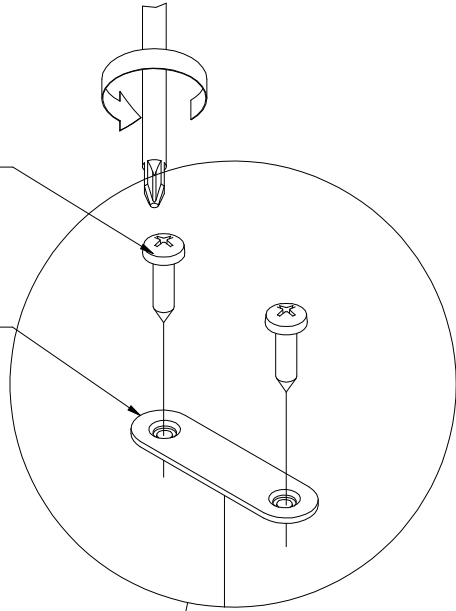
Fixer les 2 équerres au mur.
Visserie non fournie, à choisir selon la nature du support.



11

2x

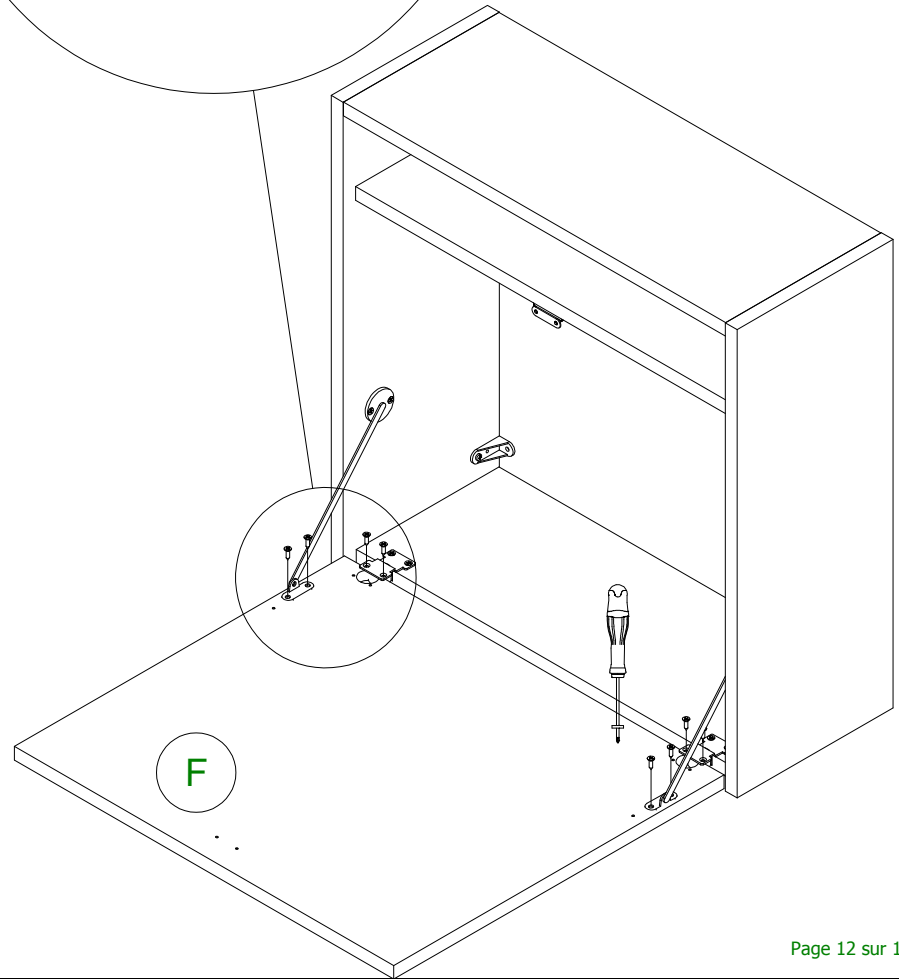
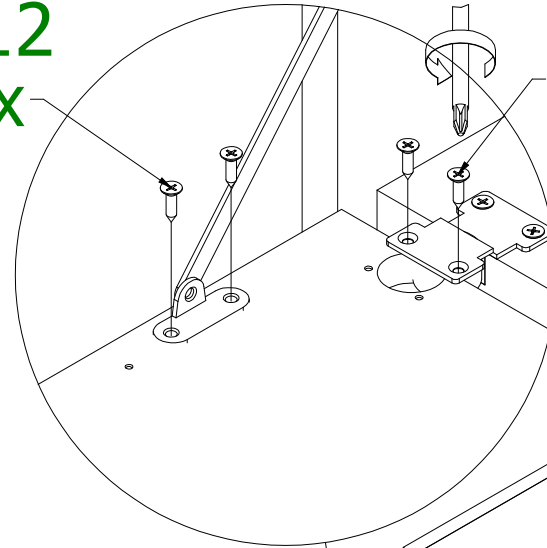
1x



12

4x

4x



13

x16

