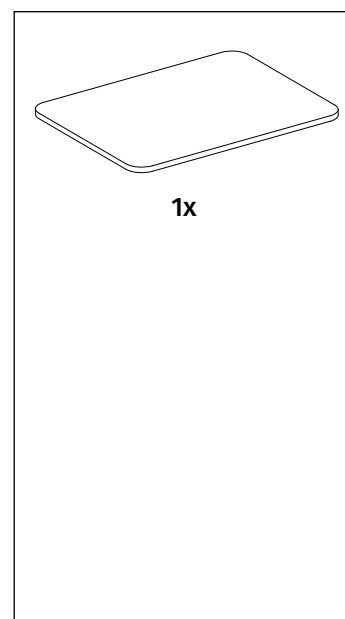
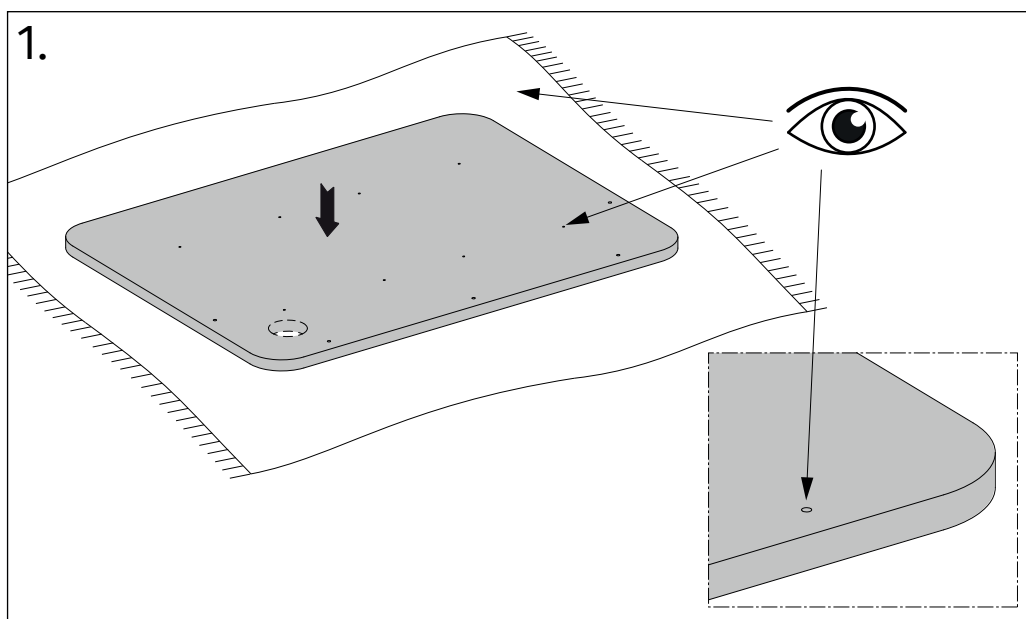
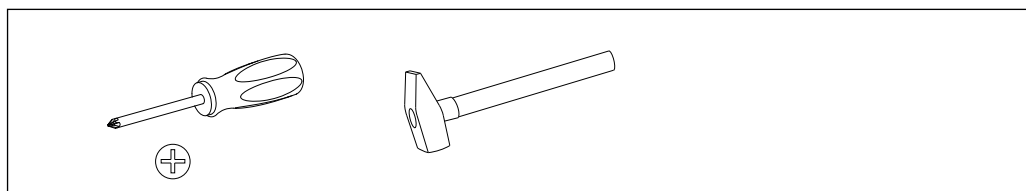
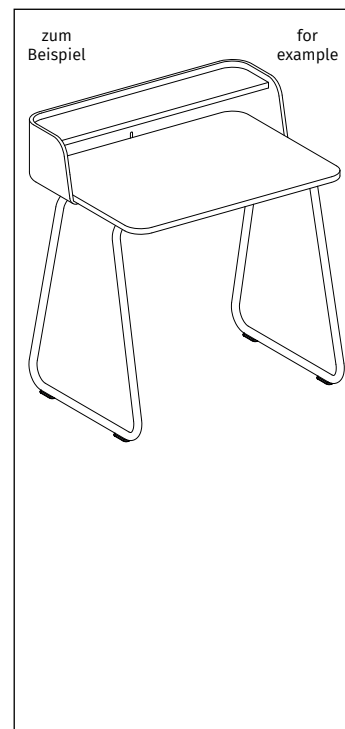
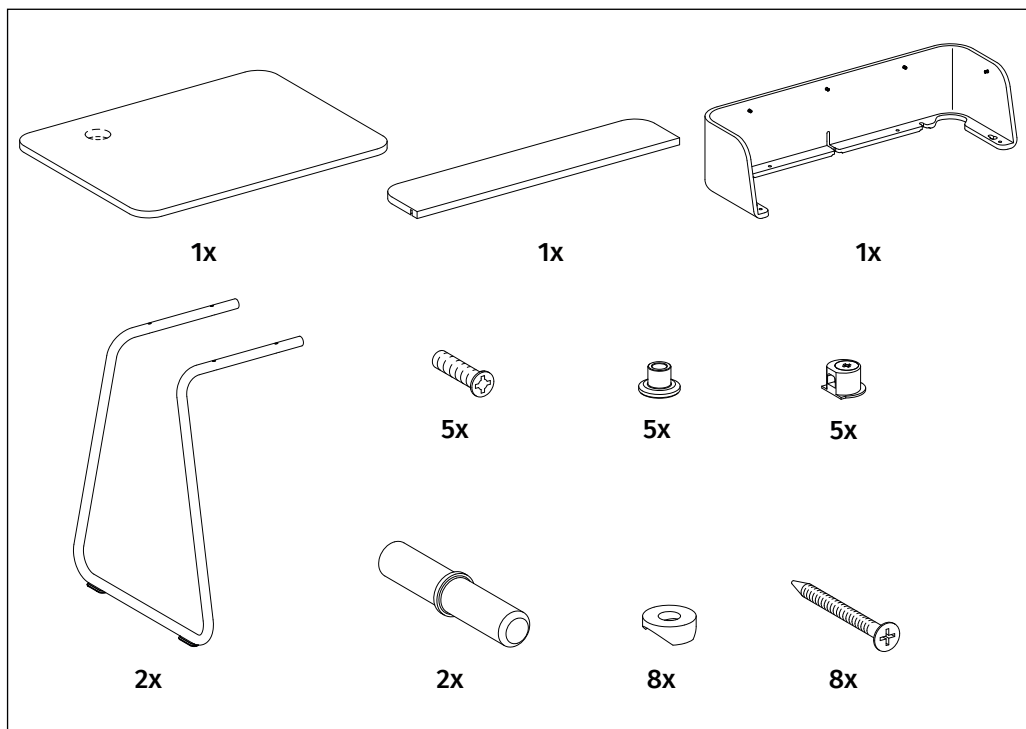


# secretair home

# sedus

Montage secretair home

Assembly of secretair home

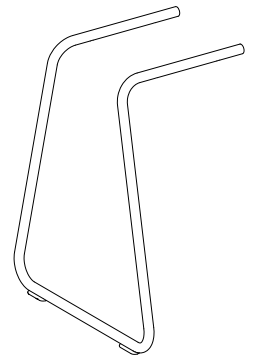
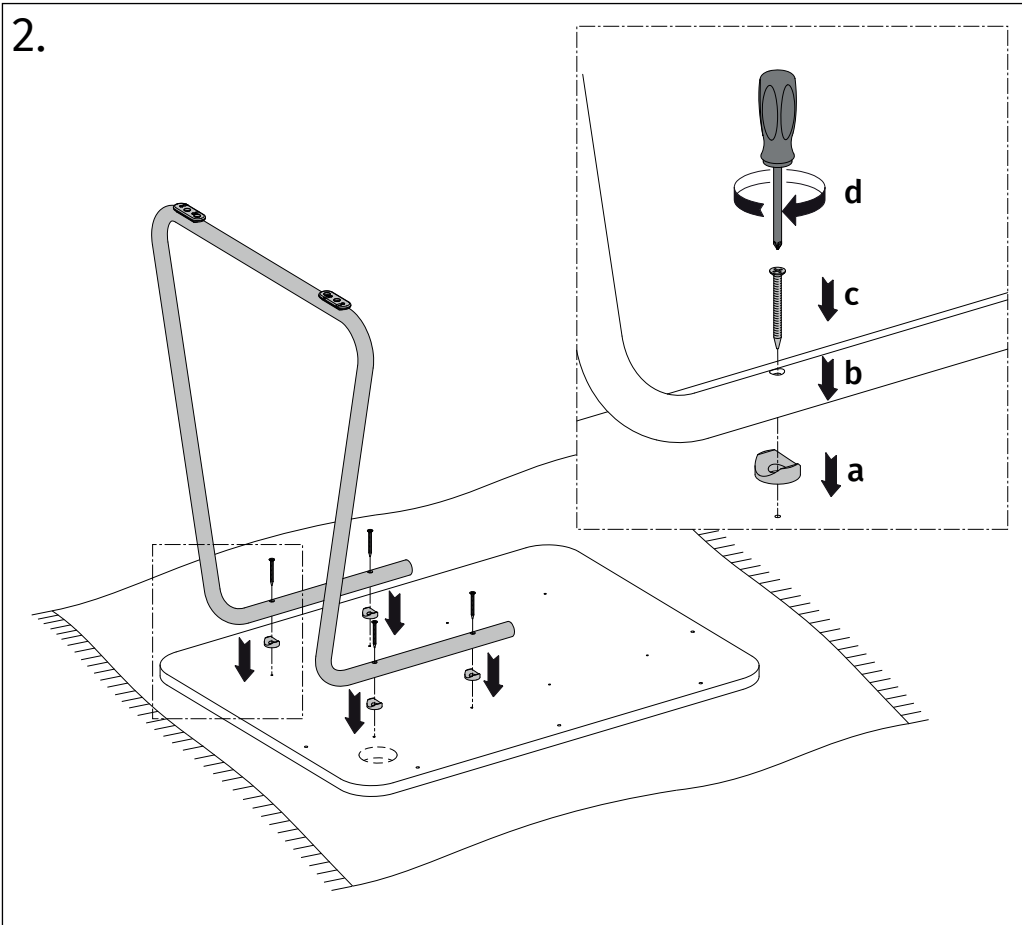


75.1419.900 GE-ES 07/2020

Änderungen vorbehalten / Subject to change without prior notice

SEDUS STOLL AG, Christof-Stoll-Straße 1, 79804 Dogern, [www.sedus.com](http://www.sedus.com)

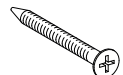
2.



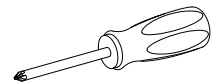
1x



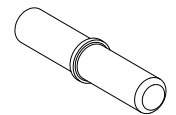
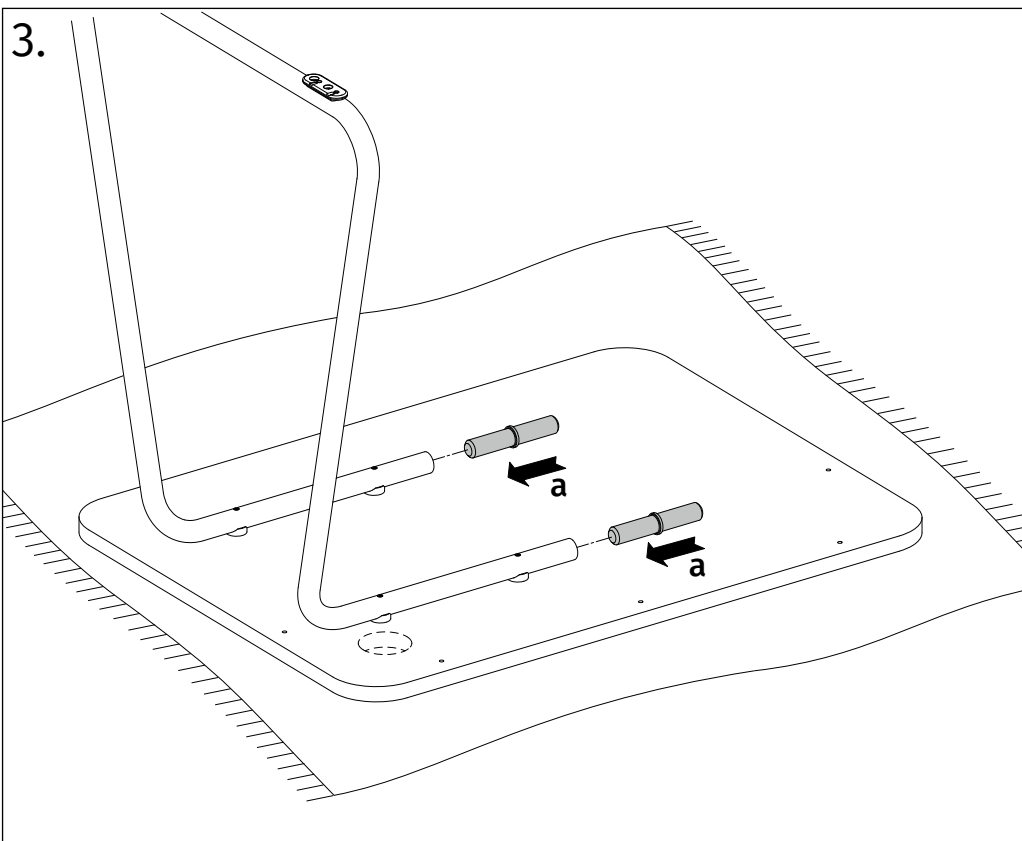
4x



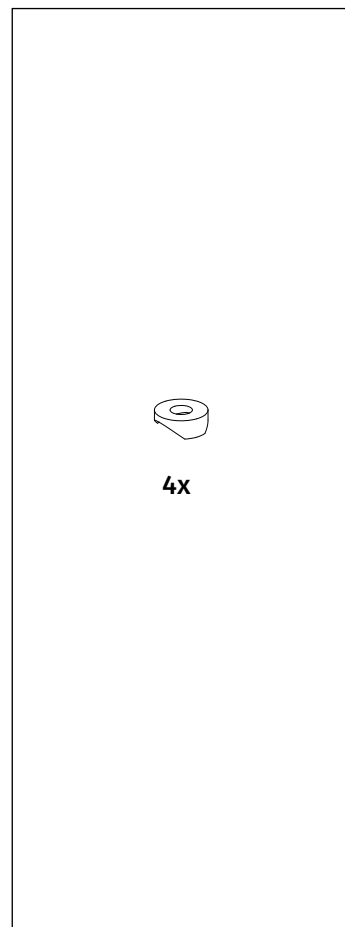
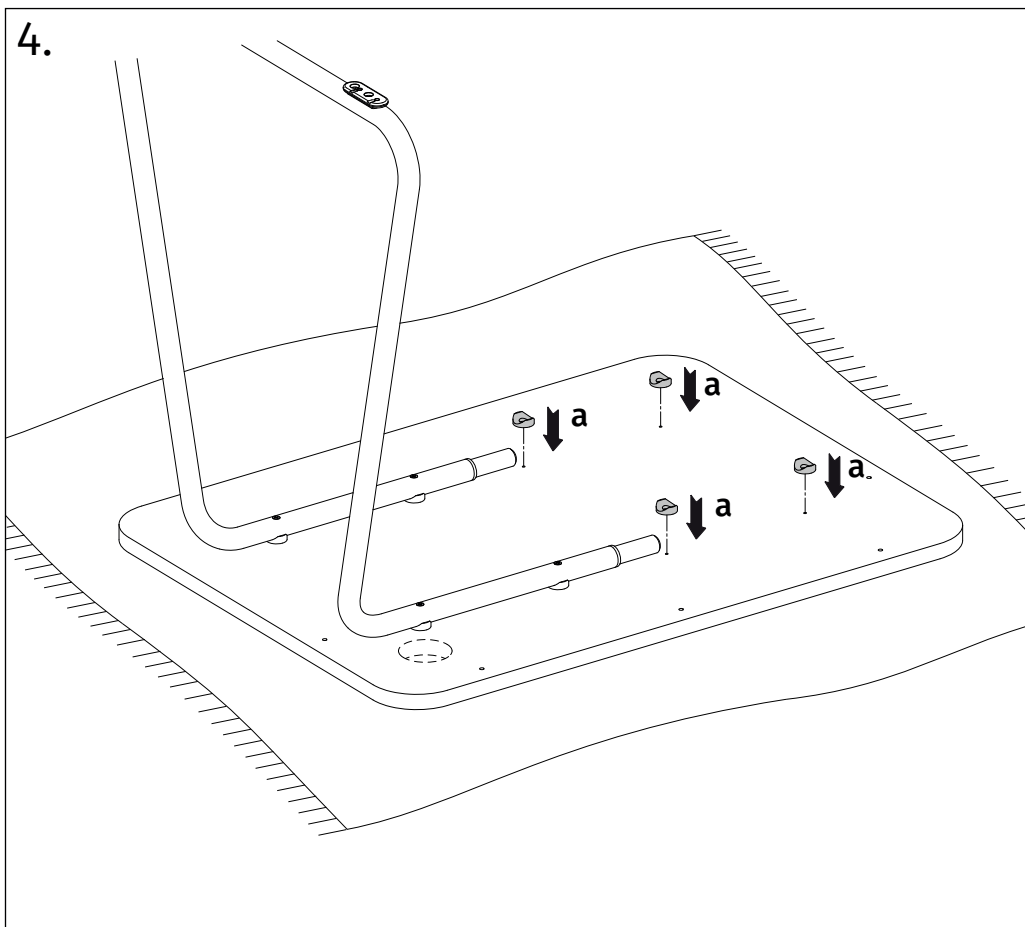
4x



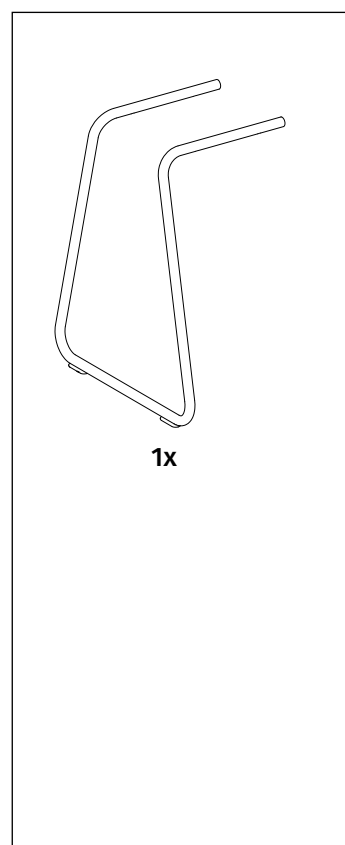
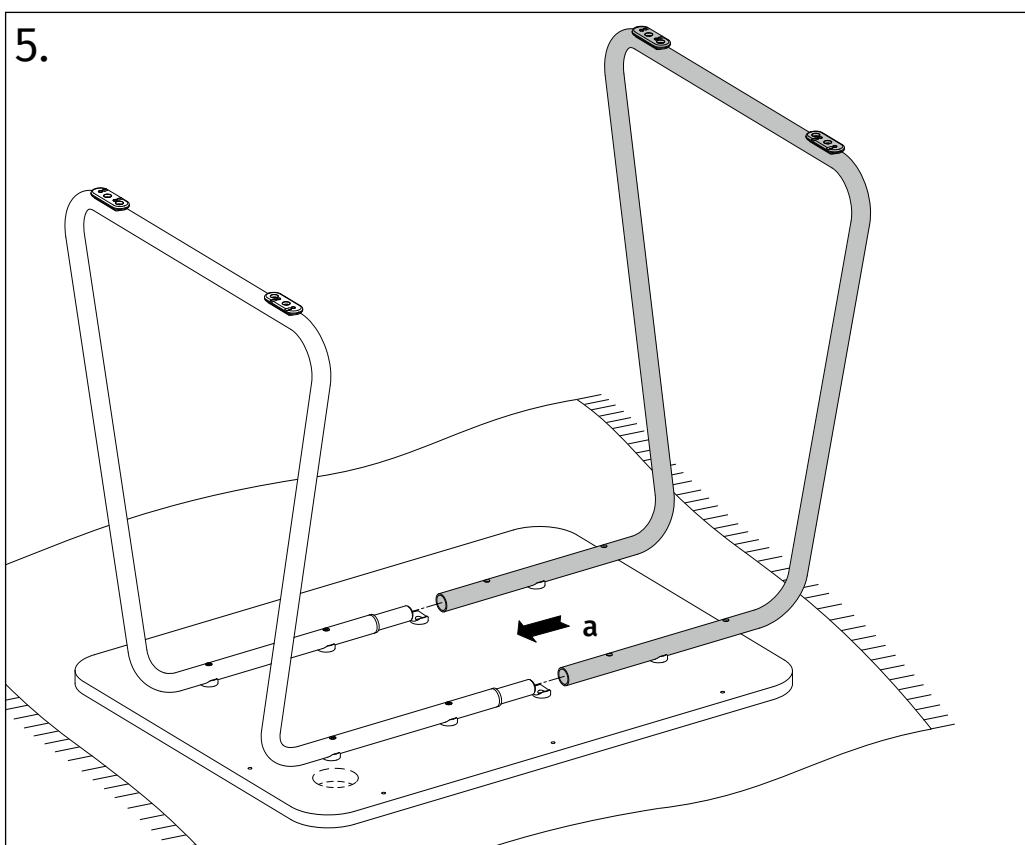
3.



2x

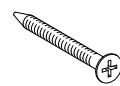
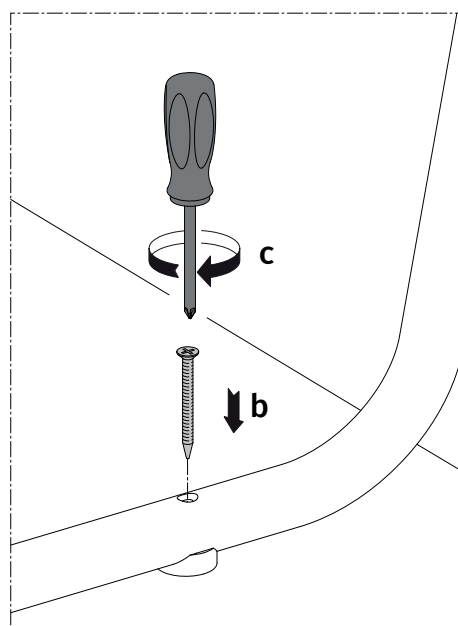
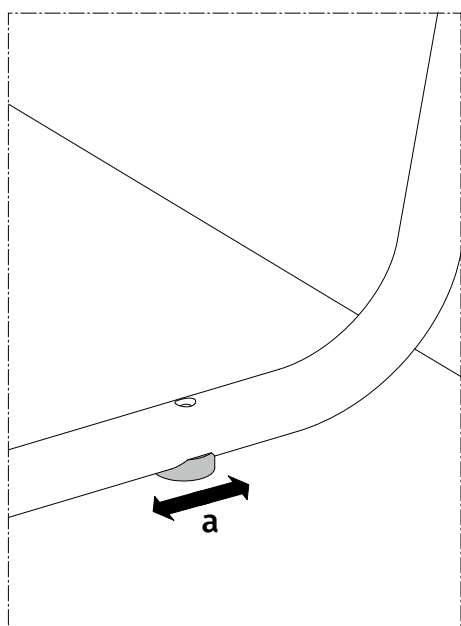
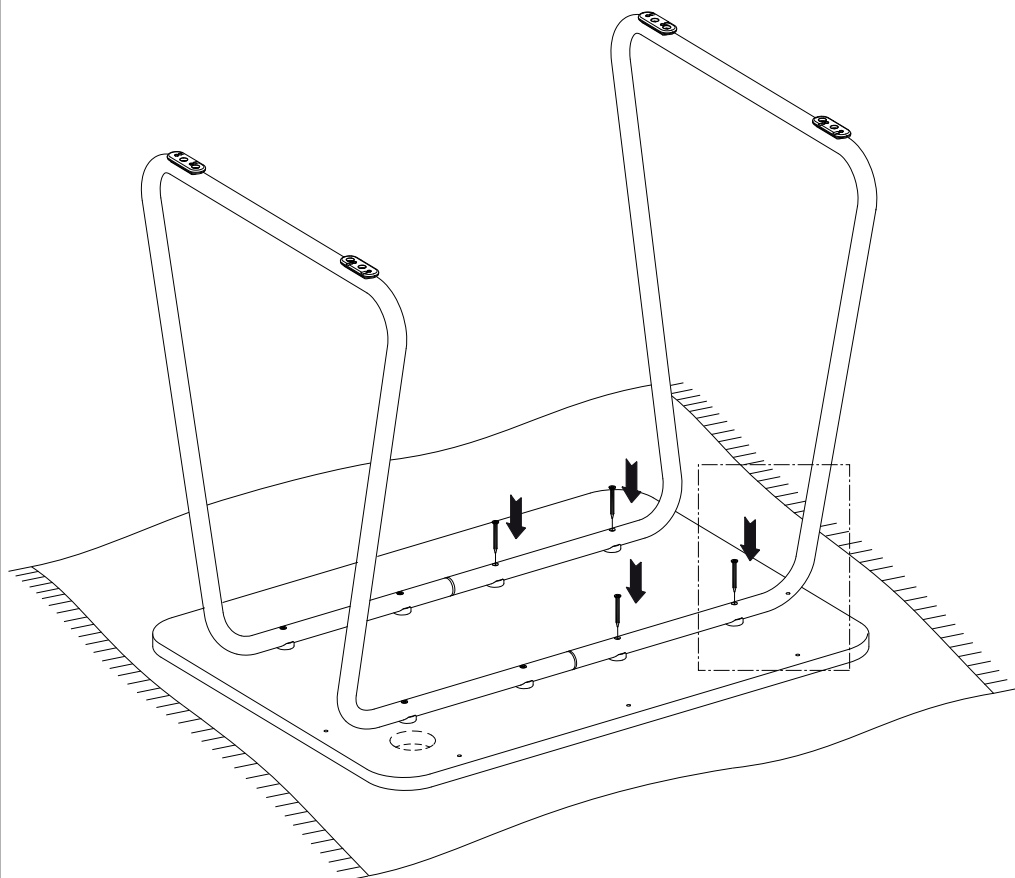


4x

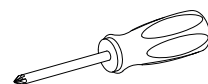


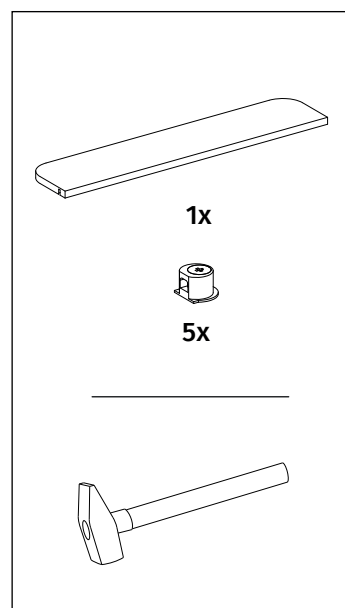
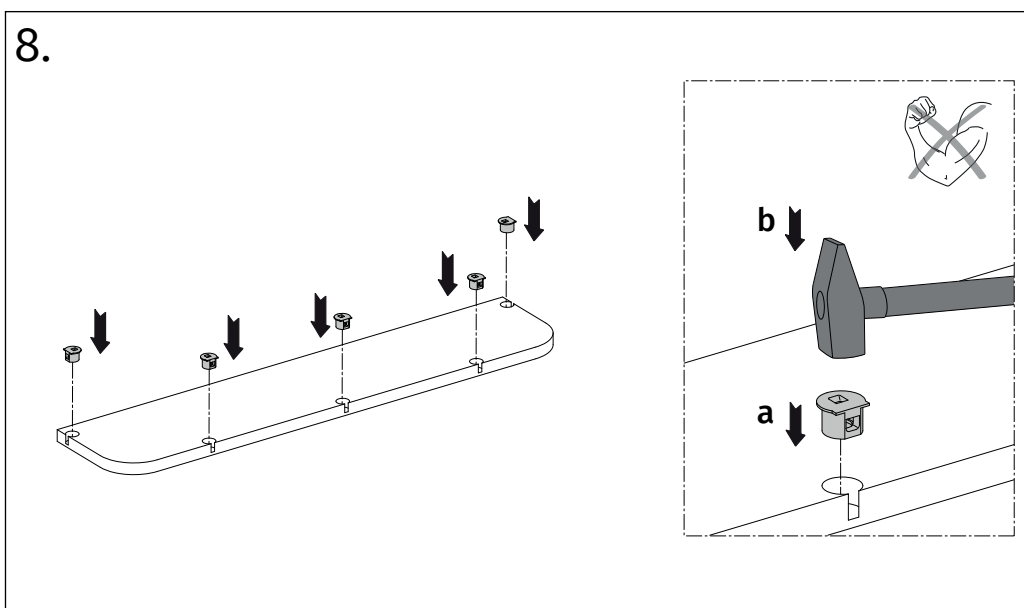
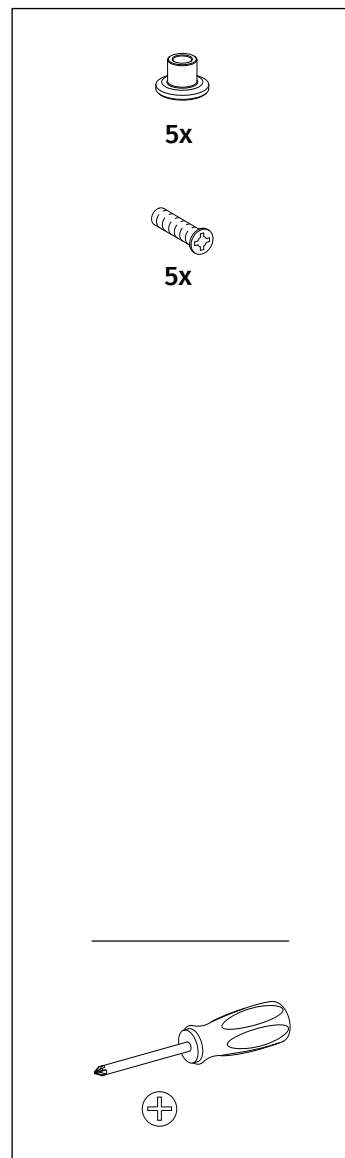
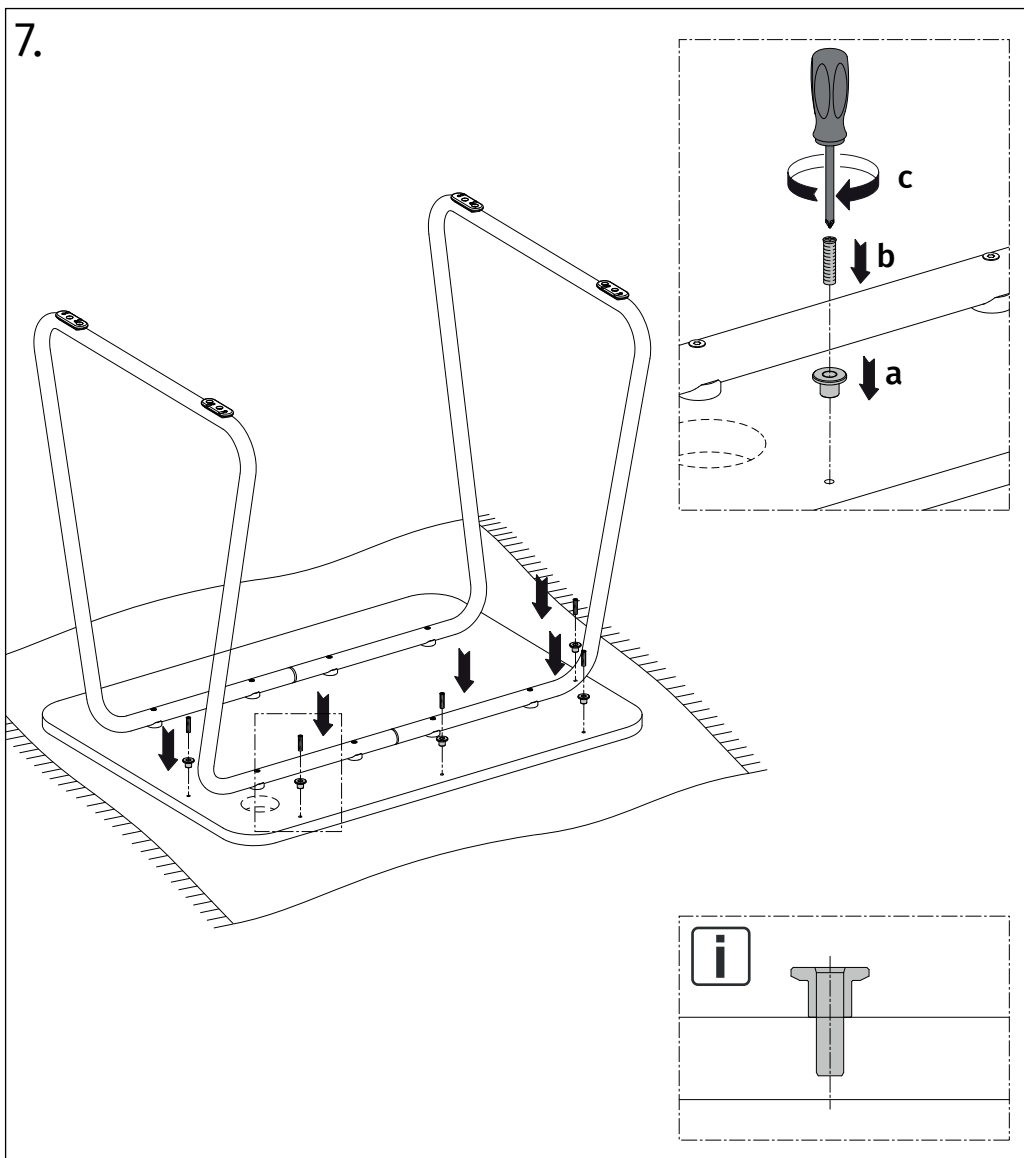
1x

6.

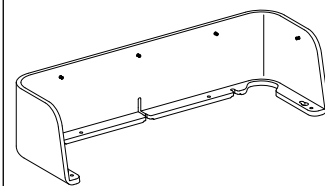
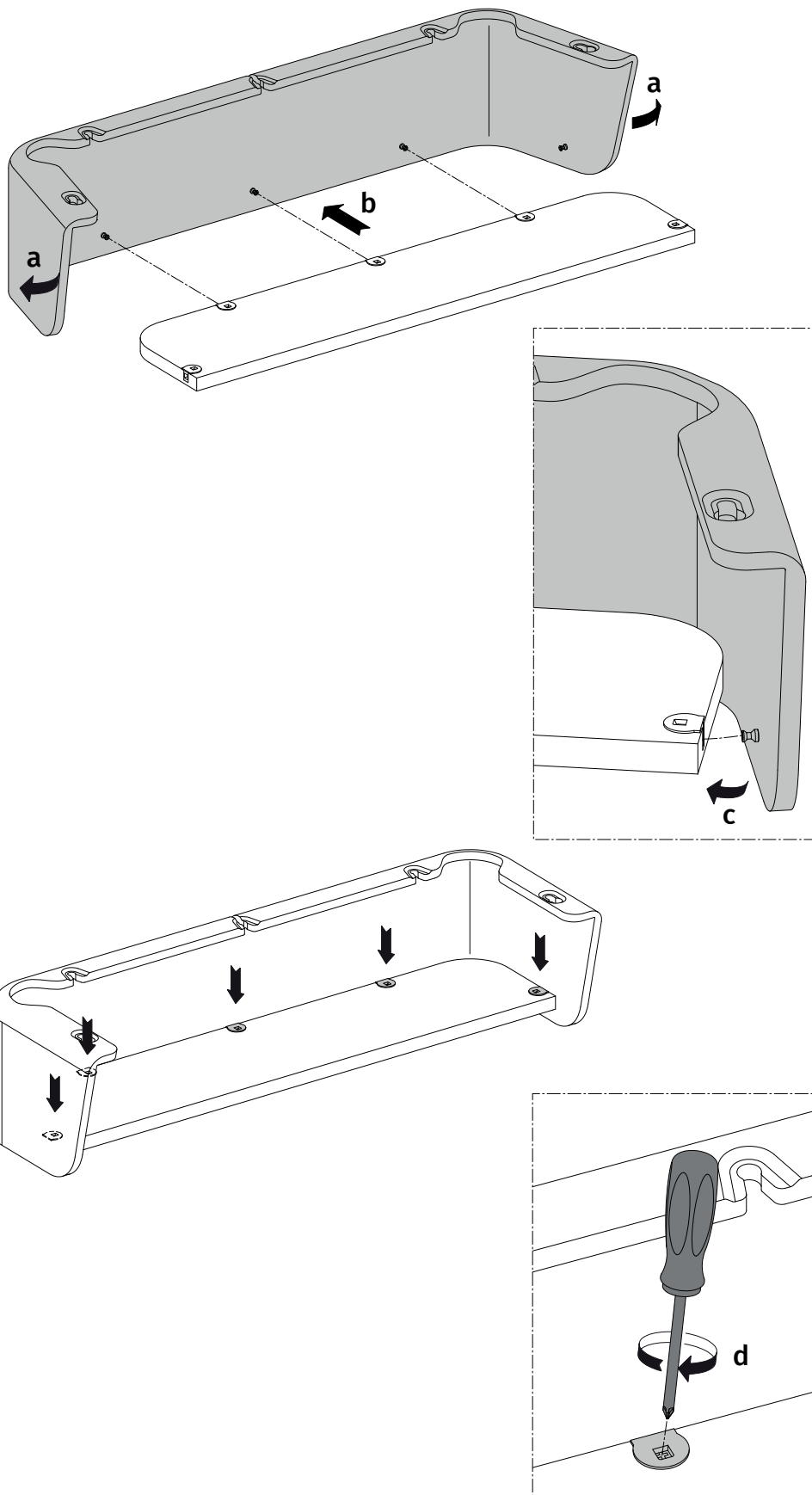


4X

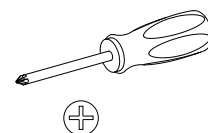




9.



1x



10.

